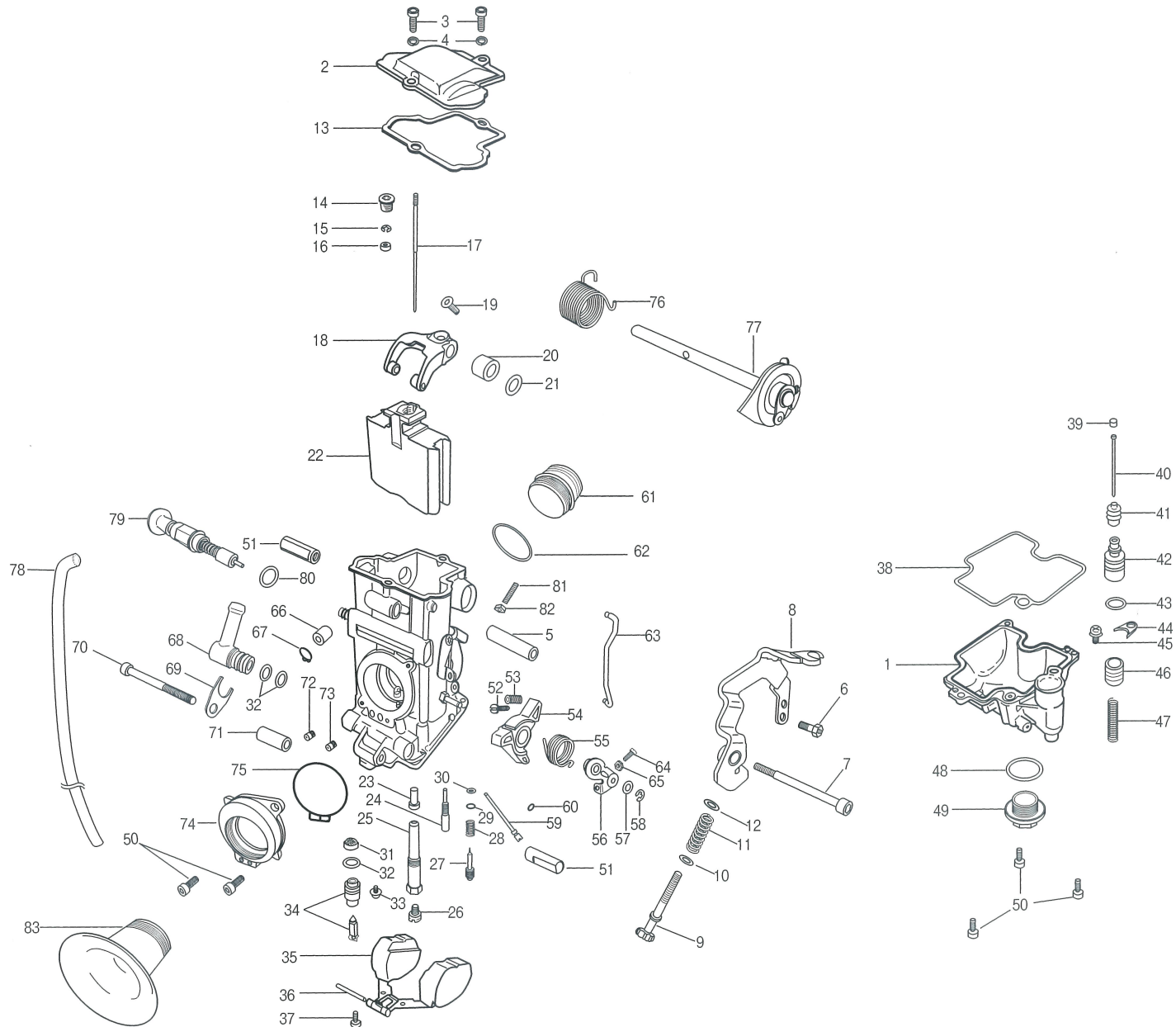


TMR  $\phi 28 \cdot \phi 32 \cdot \phi 34$



### TMR Single φ28、φ32、φ34

No.	部品番号		部品名称	使用数	備考
	ヨシムラ品番	ミクニ品番			
1	お問合せください。	TMR40/191	フロートチャンバボディー	1	
2	779-000-0159	776-36003	トップカバー	1	
3	779-000-0096	TMR40/04-1A	スクリュ トップカバー	2	
4	779-000-0097	W4-04-B	ワッシャ トップカバースクリュ	2	
5	779-000-0009	TMR40/52	パイプ	1	
6	779-000-0070	B3-0510-B	ボルト	1	
7	779-000-0234	TMR40/189-1C	ボルト	1	
8	779-000-0069	TMR40/131	ブラケット スロットルワイヤ	1	
9	779-000-0164	N219068	スロットルストップスクリュ	1	
10	779-000-0074	N141217	ワッシャ	1	
11	779-000-0073	730-08012	スプリング スロットルストップスクリュ	1	
12	779-000-0072	826-05003	バッキン	1	
13	779-000-0161	TMR35/04	ガスケット トップカバー	1	
14	779-000-0017	TMR40/06	ホルダ ジェットニードル	1	
15	779-000-0018	TM32/90	オリング ジェットニードル	1	
16	779-000-0019	N105105	リング ジェットニードル	1	
17	別紙 セッティングパーツをご覧ください。		ジェットニードル	1	◎番手指定が必要
18	779-000-0021	TMR40/76	レバーアッシ	1	
19	779-000-0022	TMR40/62-1A	スクリュ レバー	1	
20	779-000-0023	N167124	リング ビストンバルブ	1	
21	779-000-0024	N132043	バッキン	1	
22	779-000-0162	832-50001-1.0	スロットルバルブ	1	
23	別紙 セッティングパーツをご覧ください。		ニードルジェット 785-40004	1	◎番手指定が必要
24	別紙 セッティングパーツをご覧ください。		パイロットジェット N224103	1	◎番手指定が必要
25	779-000-0034	697-08022-1B	ジェットホルダ	1	
26	別紙 セッティングパーツをご覧ください。		メインジェット N100604	1	◎番手指定が必要
27	779-000-0036	N138192	パイロットスクリュ	1	
28	779-000-0037	N138187	スプリング パイロットスクリュ	1	
29	779-000-0038	VM12/33	ワッシャ パイロットスクリュ	1	
30	779-000-0039	N133037	オリング パイロットスクリュ	1	
31	779-000-0042	VM18/233	フィルタ	1	
32	779-000-0041	KV/10	オリング ニードルバルブ	3	
33	779-000-0043	N178058	スクリュ ニードルバルブ	1	
34	別紙 セッティングパーツをご覧ください。		ニードルバルブアッシ 786-35003	1	◎番手指定が必要
35	779-000-0044	859-32030	フロートアッシ	1	
36	779-000-0045	VM20/315	ピン フロート	1	
37	779-000-0046	C2-0408	スクリュ フロートピン	1	
38	779-000-0047	616-93032	オリング フロートチャンバ	1	
39	779-000-0048	VM14/357	キャップ アクセレータロッド	1	
40	779-000-0049	TMR40/148	フッシュロッドアクセレータ	1	
41	779-000-0050	N193286	キャップアクセレータロッド	1	
42	779-000-0051	640-11007	ガイドホルダ アクセレータロッド	1	
43	779-000-0052	E100525	オリング	1	
44	779-000-0053	VM24/560	プレート ガイドホルダ	1	
45	779-000-0054	CW2-0408	スクリュ プレート	1	
46	779-000-0055	TM40/56	ブランジャアクセレータ	1	
47	779-000-0056	VM145C13/89	スプリング ブラソジャ	1	
48	779-000-0075	VM28/254	オリング ドレンボルト	1	
49	779-000-0076	TM32/41-1B	ドレンボルト	1	
50	779-000-0090	TMR40/04	スクリュ フロートチャンバ/ファンネルアダプタ	5	
51	779-000-0015	TMR40/63	ロッド	2	
52	お問い合わせください。	S3-0312-B	スクリュ アクセレータストロークアジャスト	1	
53	779-000-0058	730-05005	スプリングアクセレータアジャスト	1	
54	779-000-0059	TMR40/141	レバー アクセレータ	1	
55	779-000-0060	TMR40/151	スプリング アクセレータ	1	
56	779-000-0061	TMR40/139	レバーアッシ アクセレータ	1	
57	779-000-0062	B40L/10	バッキン アクセレータレバー	1	
58	779-000-0063	BSW28/70	リング アクセレータレバー	1	
59	お問い合わせください。	TMR28/05-30	ポンプノズル アクセレータ(φ28用)	1	φ32、φ34用は右記リストIをご参照ください。
60	779-000-0065	N124063	オリング ポンプノズル	1	
61	798-028-3430	925-99003-1E	リング スピゴット(φ28用)	1	φ32、φ34用は右記リストIをご参照ください。
62	779-000-0122	616-63004	オリング スピゴット(φ28用)	1	φ32、φ34用は右記リストIをご参照ください。
63	779-000-0163	TMR35/06	ロッド レバーリンク	1	
64	779-000-0067	S3-0308-B	スクリュ アクセレータタイミングアジャスト	1	
65	779-000-0068	N2-03-B	ナット アクセレータアジャスト	1	
66	779-000-0027	VM44/15	キャップ ハキユームニップル	1	
67	779-000-0026	VM28/323	クリップ	1	
68	779-000-0250	TM40/28	ニップルアッシ フェューエル	1	
69	779-000-0251	TMR40/192	プレート フェューエルニップル	1	
70	お問い合わせください。	TMR40/189-1A	ボルト	1	

No.	部品番号		部品名称	使用数	備考
	ヨシムラ品番	ミクニ品番			
71	お問合せください。	813-05010-1H	パイプ	1	
72	別紙 セッティングパーツをご覧ください。		パイロットエアジェット N211100	1	◎番手指定が必要
73	779-000-0031	N211100 #0	メインエアジェット	1	ゼロ
74	779-000-0110	TMR28/03	アダプタ ファンネル(φ28用)	1	φ32、φ34用は下記リストIをご参照ください。
75	779-000-0206	616-92010	オリング ファンネルアダプタ	1	
76	779-000-0078	TMR40/61	スプリング スロットルリターン	1	
77	お問合せください。	700-85017	スロットルリターンアッシ	1	TMR40/47、TMR35/13
78	お問合せください。	888-23025	ホース エアイベント	1	
79	779-000-0205	TMR34/04	ノブスターターアッシ	1	
80	779-000-0208	616-32001	オリング スターター	1	
81	お問合せください。	TMR40/99-1A	スクリュ ストップバ	1	
82	779-000-0029	N3=04-B	ナット ストップバスクリュ	1	
83	799-0xx-xx01	ヨシムラ製	エアファンネル	1	ボアと長さにより品番が違います。

1	59 ポンプノズル アクセレータ		61 リングスピゴット		62 オリングスピゴット		74 アダプタファンネル	
	ヨシムラ品番	ミクニ品番	ヨシムラ品番	ミクニ品番	ヨシムラ品番	ミクニ品番	ヨシムラ品番	ミクニ品番
φ32	737-013-3000	TMR40/14-30	798-032-3828	925-99003-1C	779-000-0121	616-64006	779-000-0109	TMR32/05
φ34	737-013-3000	TMR40/14-30	798-034-4030	925-99003-1F	779-000-0120	VM28/710	779-000-0108	TMR34/03