

HONDA ADV160 機械曲GP-MAGNUM105 サイクロン EXPORT SPEC 政府認証

取扱説明書

- 作業に入る前に必ず取扱説明書を熟読して下さい。
- 作業中は本書を手元に置き、指示に従って作業を進めて下さい。
- 本書は製品を廃棄するまで確実に保管して下さい。

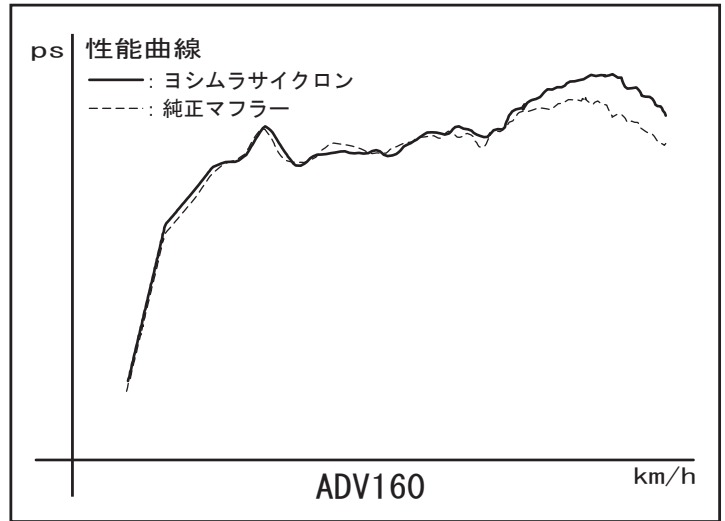
▲危険 怠ると怪我につながる注意事項を示してあります。

△注意 怠ると部品の損傷等につながる注意事項を示してあります。

□参考 スムーズに作業を進める上でのポイントや参考となる事項を示してあります。

1. 適応車種及び諸元表

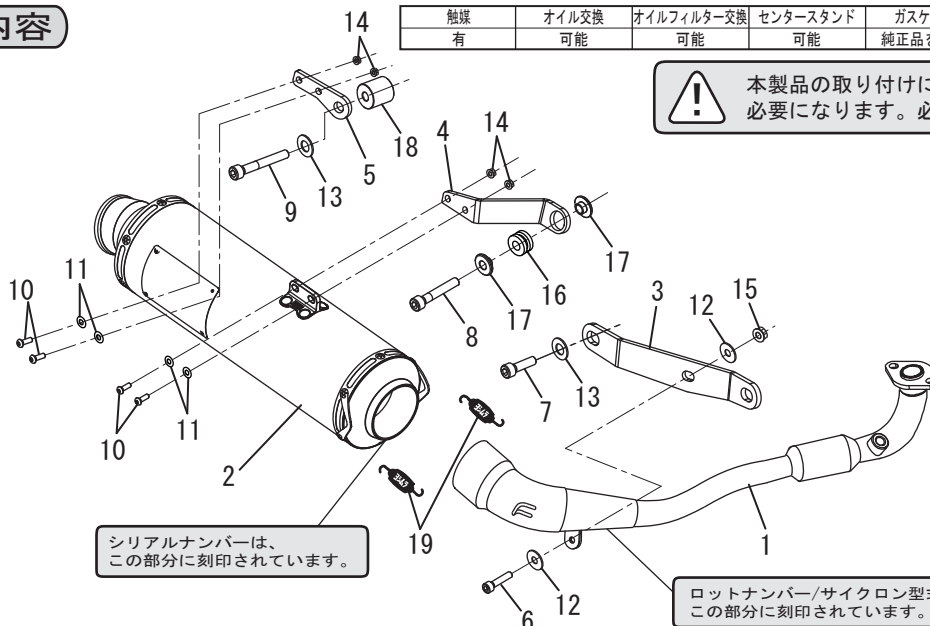
車名	HONDA ADV160	
車両型式	8BK-KF54	
エンジン型式	KF54E	
認証番号	JMCA1023001239	
サイクロン型式	H46HSCI11	
素材	SUS304 / Ti	
品番	ステンレスサイレンサー	: 110A-46H-5U50
	サテンフィニッシュサイレンサー	: 110A-46H-5U30
	チタンブルーサイレンサー	: 110A-46H-5U80B
重量	純正マフラー	: 5.8 kg
	ステンレスサイレンサー	: 3.4 kg
	サテンフィニッシュサイレンサー	: 3.4 kg
	チタンブルーサイレンサー	: 3.2 kg



2. セット内容

触媒	オイル交換	オイルフィルター交換	センタースタンド	ガスケット	カウル加工	サイレンサーリメイク
有	可能	可能	可能	純正品を使用	無	可能

! 本製品の取り付けには、別途純正ガスケットが必要になります。必ず新品を用意して下さい。



NO.	品名	数	品番	NO.	品名	数	品番
1	エキゾーストパイプ	1	111-46H-5U00	10	ボタンプルトM6×20	4	803-206-4020
2	サイレンサー (ステンレスカバー)	1	139-46H-5U50	11	SUSワッシャM6×13	4	812-206-1310
	サイレンサー (サテンフィニッシュカバー)		139-46H-5U30	12	平ワッシャM8×26	2	812-108-2600
	サイレンサー (チタンブルーカバー)		139-46H-5U80B	13	平ワッシャM10×22	2	812-110-2216
3	エキゾーストパイプステー	1	161-46H-0000	14	フランジナットM6	4	823-006-1000
4	サイレンサーステー#1	1	161-46H-0010	15	フランジナットM8	1	823-008-1250
5	サイレンサーステー#2	1	161-46H-0030	16	グロメットラバー	1	553-565-0000
6	キャップボルトM8×20	1	800-208-5020	17	段付きカラー	2	850-210-26A1
7	キャップボルトM10×35 P1.25	1	800-210-5035	18	スパーサーカラー 10-24-46	1	860-010-2446
8	キャップボルトM10×50 P1.25	1	800-210-5050	19	マフラーズプリング (フローティング)	2	118-001-0000
9	キャップボルトM10×80 P1.25	1	800-210-5080	*	スプリング取付工具	1	100-000-0000