

HONDA ADV160 機械曲R-77S サイクロン EXPORT SPEC 政府認証

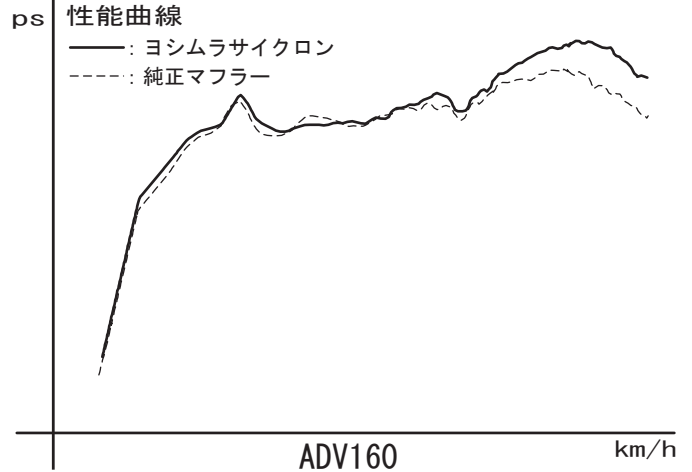
取扱説明書

- 作業に入る前に必ず取扱説明書を熟読して下さい。
- 作業中は本書を手元に置き、指示に従って作業を進めて下さい。
- 本書は製品を廃棄するまで確実に保管して下さい。

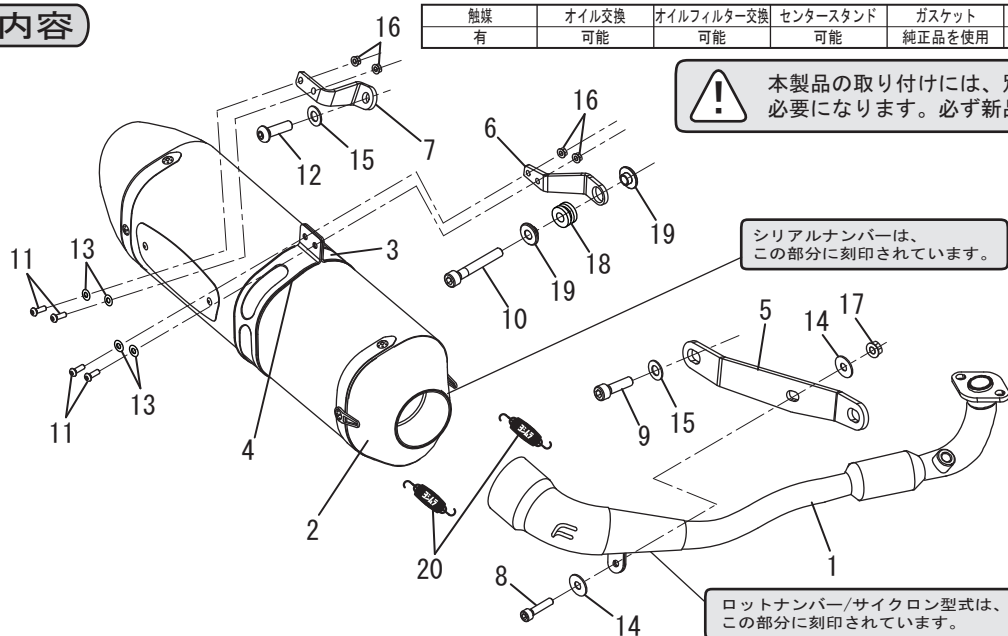
- ▲危険** 怠ると怪我につながる注意事項を示してあります。
- ▲注意** 怠ると部品の損傷等につながる注意事項を示してあります。
- ▲参考** スムーズに作業を進める上でのポイントや参考となる事項を示してあります。

1. 適応車種及び諸元表

車名	HONDA ADV160		
車両型式	8BK-KF54		
エンジン型式	KF54E		
認証番号	JMCA1023001240		
サイクロン型式	H46HSCI11		
素材	SUS304 / Ti / カーボン		
品番	サテンフィニッシュサイレンサー	:	110A-46H-5130
	メタルマジックサイレンサー	:	110A-46H-5120
	チタンブルーサイレンサー	:	110A-46H-5180B
重量	純正マフラー	:	5.8 kg
	サテンフィニッシュサイレンサー	:	3.7 kg
	メタルマジックサイレンサー	:	3.7 kg
	チタンブルーサイレンサー	:	3.5 kg



2. セット内容



NO.	品名	数	品番	NO.	品名	数	品番
1	エキゾーストパイプ	1	111-46H-5U00	11	ボタンボルトM6×20	4	803-206-4020
2	サイレンサー (サテンフィニッシュカバー)	1	139-46H-5130	12	ボタンボルトM10×35 P1. 25	1	803-210-5035
	サイレンサー (メタルマジックカバー)		139-46H-5120	13	SUSワッシャM6×13	4	812-206-1310
	サイレンサー (チタンブルーカバー)		139-46H-5180B	14	平ワッシャM8×26	2	812-108-2600
3	サイレンサーバンド	1	162-45R-G500	15	平ワッシャM10×22	2	812-110-2216
4	サイレンサーバンド用スペーサーラバー	1	896-016-0835	16	フランジナットM6	4	823-006-1000
5	エキゾーストパイプステー	1	161-46H-0000	17	フランジナットM8	1	823-008-1250
6	サイレンサーステー#1	1	161-46H-0020	18	グロメットラバー	1	553-565-0000
7	サイレンサーステー#2	1	161-46H-0040	19	段付きカラー	2	850-210-26A1
8	キャップボルトM8×20	1	800-208-5020	20	マフラーズプリング (メディア70-ティンク)	2	118-001-2000
9	キャップボルトM10×35 P1. 25	1	800-210-5035	*	スプリング取付工具	1	100-000-0000
10	キャップボルトM10×50 P1. 25	1	800-210-5050				