

SUZUKI V-Strom250 Slip-On R-77S EXPORT SPEC 政府認証

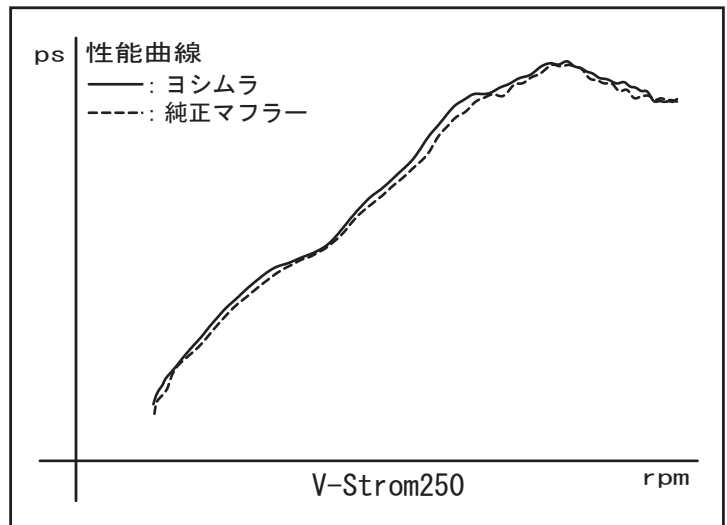
取扱説明書

- 作業に入る前に必ず取扱説明書を熟読して下さい。
- 作業中は本書を手元に置き、指示に従って作業を進めて下さい。
- 本書は製品を廃棄するまで確実に保管して下さい。

- ▲危険** 怠ると怪我につながる注意事項を示してあります。
- ▲注意** 怠ると部品の損傷等につながる注意事項を示してあります。
- ▲参考** スムーズに作業を進める上でのポイントや参考となる事項を示してあります。

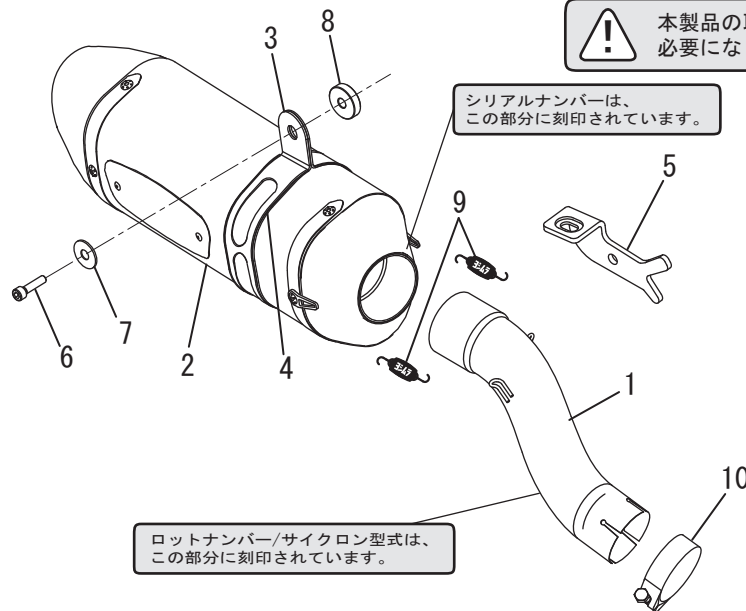
1. 適応車種及び諸元表

車名	SUZUKI V-Strom250		
車両型式	2BK-DS11A / 8BK-DS12E		
エンジン型式	J517		
認証番号	JMCA1017001130		
サイクロン型式	S130S77C1		
素材	SUS304 / Ti / カーボン		
品番	ステンレスサイレンサー	:	110-130-5W50
	メタルマジックサイレンサー	:	110-130-5W20
	チタンサイレンサー	:	110-130-5W80
	チタンブルーサイレンサー	:	110-130-5W80B
重量	純正マフラー	:	4.3 kg
	ステンレスサイレンサー	:	2.5 kg
	メタルマジックサイレンサー	:	2.5 kg
	チタンサイレンサー	:	2.3 kg
	チタンブルーサイレンサー	:	2.3 kg



2. セット内容

触媒	オイル交換	オイルフィルター交換	センタースタンド	ガスケット	カウル加工	サイレンサーリメイク
無	可能	可能	可能	純正品を使用	無	可能



! 本製品の取り付けには、別途純正ガスケットが必要になります。必ず新品を用意して下さい。

NO.	品名	数	品番	NO.	品名	数	品番
1	テールパイプ	1	115-130-5W00	5	センタースタンドストッパー	1	116-120-1300
2	サイレンサー (ステンレスカバー)	1	139-130-5W50	6	キャップボルトM8×4.5	1	800-208-5045
	サイレンサー (メタルマジックカバー)		139-130-5W20	7	平ワッシャM8×2.6	1	812-108-2600
	サイレンサー (チタンカバー)		139-130-5W80	8	スペーサーカラー8-2.8-5	1	860-008-2805
	サイレンサー (チタンブルーカバー)		139-130-5W80B	9	マフラーズプリング	2	118-001-0000
3	サイレンサーバンド	1	162-41R-G501	10	クランプバンド 4.7-5.1	1	162-777-4751
4	サイレンサーバンド用スペーサーラバー	1	896-016-0835	※	スプリング取付工具	1	100-000-0000