

SUZUKI GSX-R125/S125 ABS 機械曲 GP-MAGNUM サイクロン EXPORT SPEC 政府認証

取扱説明書

- 作業に入る前に必ず取扱説明書を熟読して下さい。
- 作業中は本書を手元に置き、指示に従って作業を進めて下さい。
- 本書は製品を廃棄するまで確実に保管して下さい。

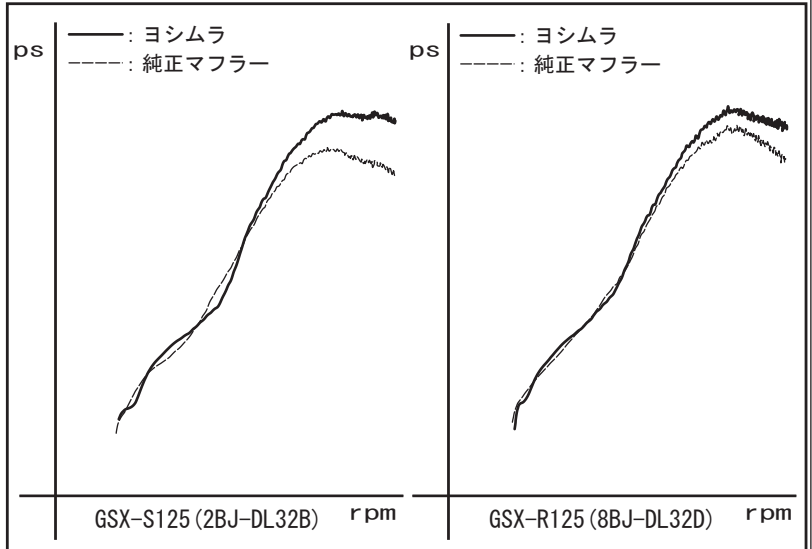
▲危険 怠ると怪我につながる注意事項を示してあります。

▲注意 怠ると部品の損傷等につながる注意事項を示してあります。

▲参考 スムーズに作業を進める上でのポイントや参考となる事項を示してあります。

1. 適応車種及び諸元表

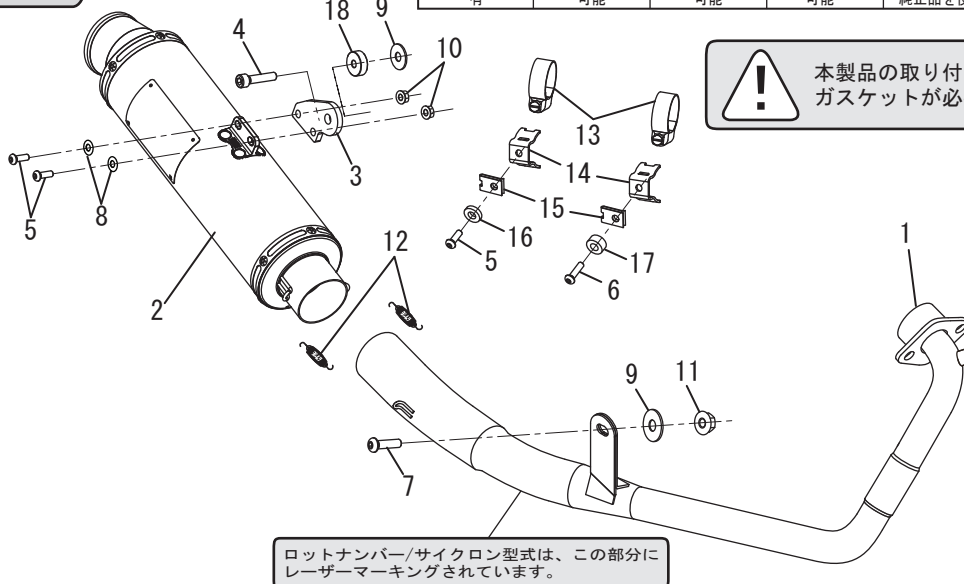
車名	SUZUKI GSX-R125/S125	
車両型式	2BJ-DL32B / 2BJ-DL33B / 8BJ-DL32D	
エンジン型式	CFA1	
認証番号	JMCA1022001226	
サイクロン型式	S525S77C1	
素材	SUS304 / Ti カーボン	
品番	ステンレスサイレンサー	: 110A-525-5U50
	チタンブルーサイレンサー	: 110A-525-5U80B
	カーボンサイレンサー	: 110A-525-5U90
重量	純正マフラー (2BJ-DL32B / 2BJ-DL33B)	: 5.6 kg
	純正マフラー (8BJ-DL32D)	: 5.6 kg
	ステンレスサイレンサー	: 3.5 kg
	チタンブルーサイレンサー	: 3.3 kg
	カーボンサイレンサー	: 3.2 kg



2. セット内容

触媒 有	オイル交換 可能	オイルフィルター交換 可能	センタースタンド 可能*	ガスケット 純正品を使用	カウル加工 無	サイレンサーリメイク 可能
---------	-------------	------------------	-----------------	-----------------	------------	------------------

※GSX-S125純正オプションのみ



NO.	品名	数	品番	NO.	品名	数	品番
1	エキゾーストパイプ	1	111-525-5100	10	フランジナットM6	2	823-006-1000
2	サイレンサー (ステンレスカバー)	1	139-525-5U50	11	フランジナットM8	1	823-008-1250
	サイレンサー (チタンブルーカバー)		139-525-5U80B	12	マフラーズプリング (フローティング)	2	118-001-0000
	サイレンサー (カーボンカバー)		139-525-5U90	13	ホースバンド	2	855-209-2540
3	サイレンサーステー	1	161-524-0200	14	ヒートガードステー	2	161-43H-0010
4	キャップボルトM8×50	1	800-208-5050	15	クリップナット	2	82C-006-1516
5	ボタンボルトM6×20	3	803-206-4020	16	スパーサーカラー 6-16-5	1	860-006-1605
6	ボタンボルトM6×30	1	803-206-4030	17	スパーサーカラー 6-16-15	1	860-006-1615
7	ボタンボルトM8×35	1	803-208-5035	18	スパーサーカラー 8-26-10	1	860-008-2610
8	SUSワッシャM6×13	2	812-206-1310	※	スプリング取付工具	1	100-000-0000
9	平ワッシャM8×26	2	812-108-2600				