

SUZUKI Hayabusa Slip-On R-11Sq R サイクロン EXPORT SPEC 政府認証

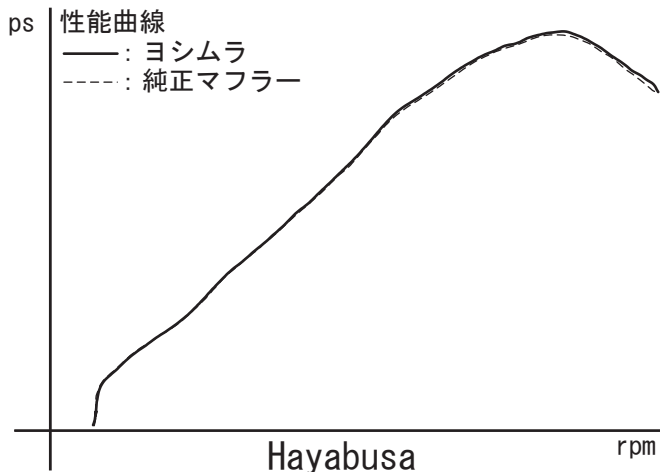
取扱説明書

- 作業に入る前に必ず取扱説明書を熟読して下さい。
- 作業中は本書を手元に置き、指示に従って作業を進めて下さい。
- 本書は製品を廃棄するまで確実に保管して下さい。

- ▲危険** 怠ると怪我につながる注意事項を示してあります。
- ▲注意** 怠ると部品の損傷等につながる注意事項を示してあります。
- ▲参考** スムーズに作業を進める上でのポイントや参考となる事項を示してあります。

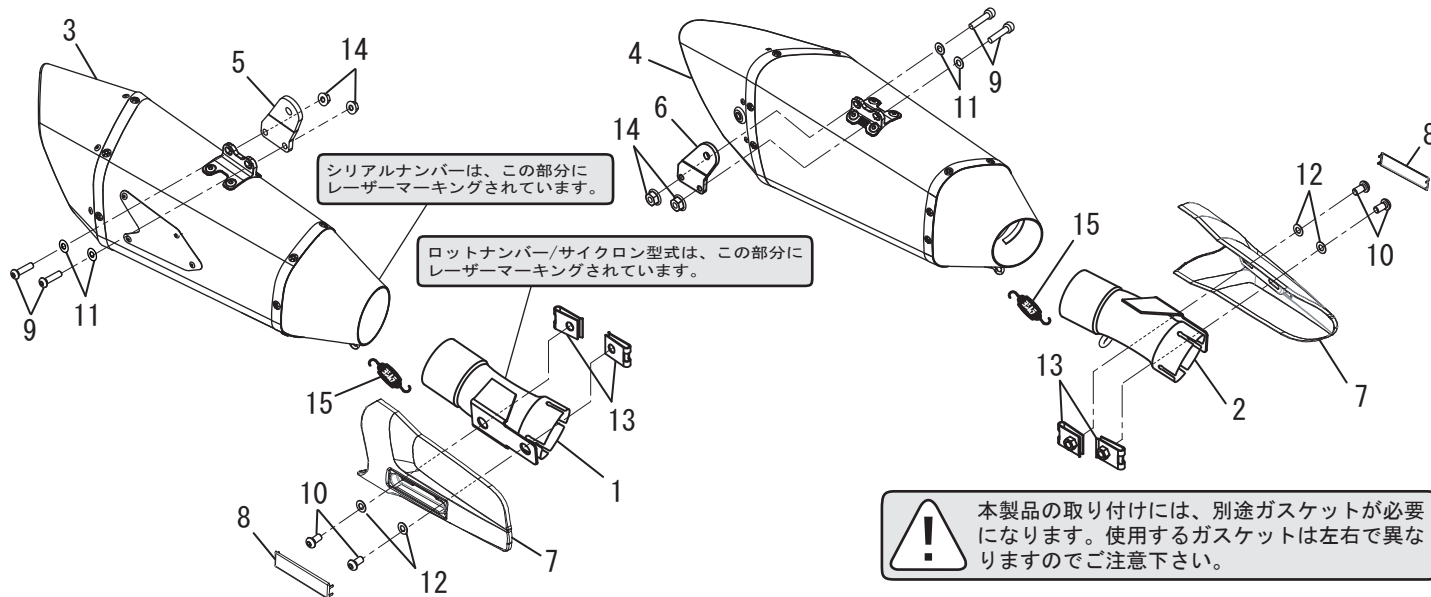
1. 適応車種及び諸元表

車名	SUZUKI Hayabusa		
車両型式	8BL-EJ11A		
エンジン型式	DXA1		
認証番号	JMCA2022001202		
サイクロン型式	S592S1QC1		
素材	SUS304 / Ti カーボン		
品番	サテンフィニッシュサイレンサー	:	110-592-L1360
	メタルマジックサイレンサー	:	110-592-L1260
	チタンブルーサイレンサー	:	110-592-L1660
重量	純正マフラー	:	11.9 kg
	サテンフィニッシュサイレンサー	:	7.1 kg
	メタルマジックサイレンサー	:	7.1 kg
	チタンブルーサイレンサー	:	6.9 kg



2. セット内容

触媒	オイル交換	オイルフィルター交換	センタースタンド	ガスケット	カウル加工	サイレンサーリメイク
無	可能	可能	無	純正品を使用	無	可能



NO.	品名	数	品番	NO.	品名	数	品番
1	テールパイプ R	1	115-592-L100	7	カーボンヒートガード	2	161-592-0600
2	テールパイプ L	1	115-592-L10A	8	ヒートガード用ロゴプレート	2	141-592-0000
3	サイレンサー R (サテンフィニッシュカバー)	1	139-592-L1360	9	ボタンボルトM6×20	4	803-206-4020
	サイレンサー R (メタルマジックカバー)		139-592-L1260	10	SUSキャップボルトM5×10 ネジロック付	4	800-805-3010
	サイレンサー R (チタンブルーカバー)		139-592-L1660	11	SUSワッシャM6×13	4	812-206-1310
4	サイレンサー L (サテンフィニッシュカバー)	1	139-592-L13GA	12	SUSワッシャM5 φ14 t1.0	4	812-205-1410
	サイレンサー L (メタルマジックカバー)		139-592-L12GA	13	クリップナットM5	4	82C-005-1516
	サイレンサー L (チタンブルーカバー)		139-592-L16GA	14	フランジナットM6	4	823-006-1000
5	サイレンサーステー R	1	161-592-0220	15	マフラスプリング (ミディアムフローティング)	2	118-001-2000
6	サイレンサーステー L	1	161-592-1220	※	スプリング取付工具	1	100-000-0000