

KAWASAKI Z900RS/Z900RS CAFE 機械曲ストレートサイクロン Duplex Shooter 政府認証

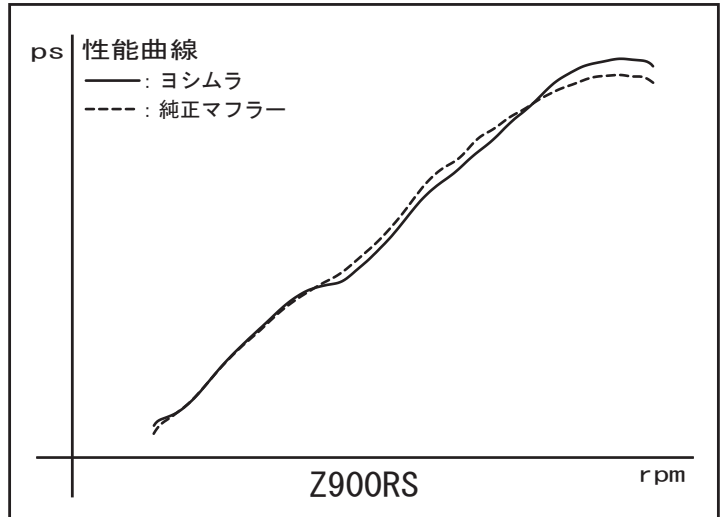
取扱説明書

- 作業に入る前に必ず取扱説明書を熟読して下さい。
- 作業中は本書を手元に置き、指示に従って作業を進めて下さい。
- 本書は製品を廃棄するまで確実に保管して下さい。

- ▲危険** 怠ると怪我につながる注意事項を示してあります。
- ▲注意** 怠ると部品の損傷等につながる注意事項を示してあります。
- ▲参考** スムーズに作業を進める上でのポイントや参考となる事項を示してあります。

1. 適応車種及び諸元表

車名	KAWASAKI Z900RS/Z900RS CAFE	
車両型式	2BL-ZR900C / 8BL-ZR900K	
エンジン型式	ZR900BE	
認証番号	JMCA2119001156	
サイクロン型式	K269HFST12	
素材	SUS	
品番	ヨシムラストレートサイクロン	: 110-269-6660
重量	純正マフラー	: 12.0 kg
	ヨシムラストレートサイクロン	: 9.6 kg



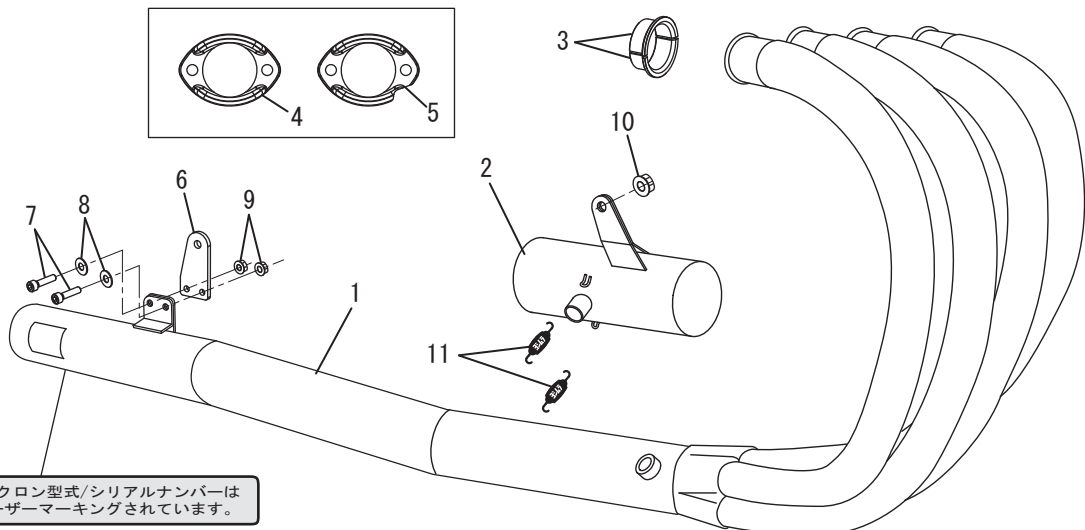
2. セット内容

触媒 有	オイル交換 可能	オイルフィルター交換 可能※1	センタースタンド 可能※2	ガスケット 純正品を使用	カウル加工 無	サイレンサーリメイク 不可
---------	-------------	--------------------	------------------	-----------------	------------	------------------

※1 バンドタイプのフィルターレンチを使用して下さい。
 ※2 クリアランスが狭いので、取り扱いに注意して下さい。

⚠ ・本製品の取り付けは、一人では困難な作業があります。二人での作業を推奨します。

⚠ 本製品の取り付けには、別途純正ガスケットが必要になります。必ず新品を用意して下さい。



ロットナンバー/サイクロン型式/シリアルナンバーは裏側のプレートにレーザーマーキングされています。

NO.	品名	数	品番	NO.	品名	数	品番
1	マフラーASSY	1	140-269-6660	8	SUSワッシャM6×13	2	812-206-1310
2	サブサイレンサー	1	139-269-5850	9	フランジナットM6	2	823-006-1000
3	口金#139	8	136-269-2D90	10	フランジナットM10	1	823-010-1250
4	鑄造フランジ	3	117-045-0250	11	マフラスプリング	2	118-001-0000
5	鑄造フランジ#3	1	117-045-3201	※	スプリング取付工具	1	100-000-0000
6	マフラーステー	1	161-269-0310	※	タイラップL100	1	831-002-0100
7	キャップボルトM6×20	2	800-206-4020				