

SUZUKI GSX-S1000 Slip-On R-11 サイクロン EXPORT SPEC 政府認証

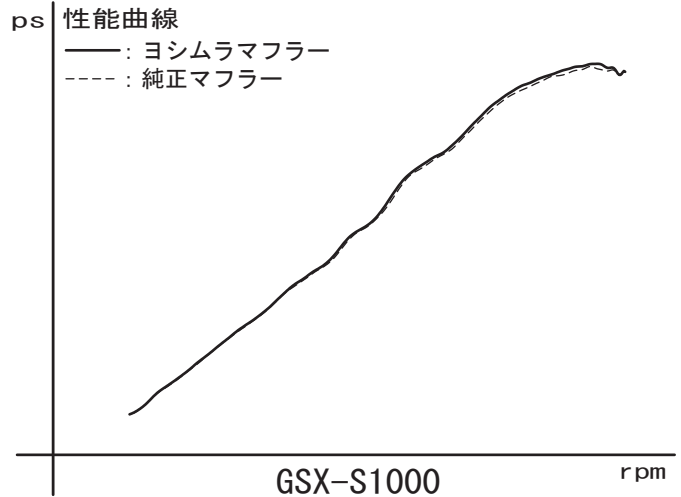
取扱説明書

- 作業に入る前に必ず取扱説明書を熟読して下さい。
- 作業中は本書を手元に置き、指示に従って作業を進めて下さい。
- 本書は製品を廃棄するまで確実に保管して下さい。

- ▲危険** 怠ると怪我につながる注意事項を示してあります。
- △注意** 怠ると部品の損傷等につながる注意事項を示してあります。
- 参考** スムーズに作業を進める上でのポイントや参考となる事項を示してあります。

1. 適応車種及び諸元表

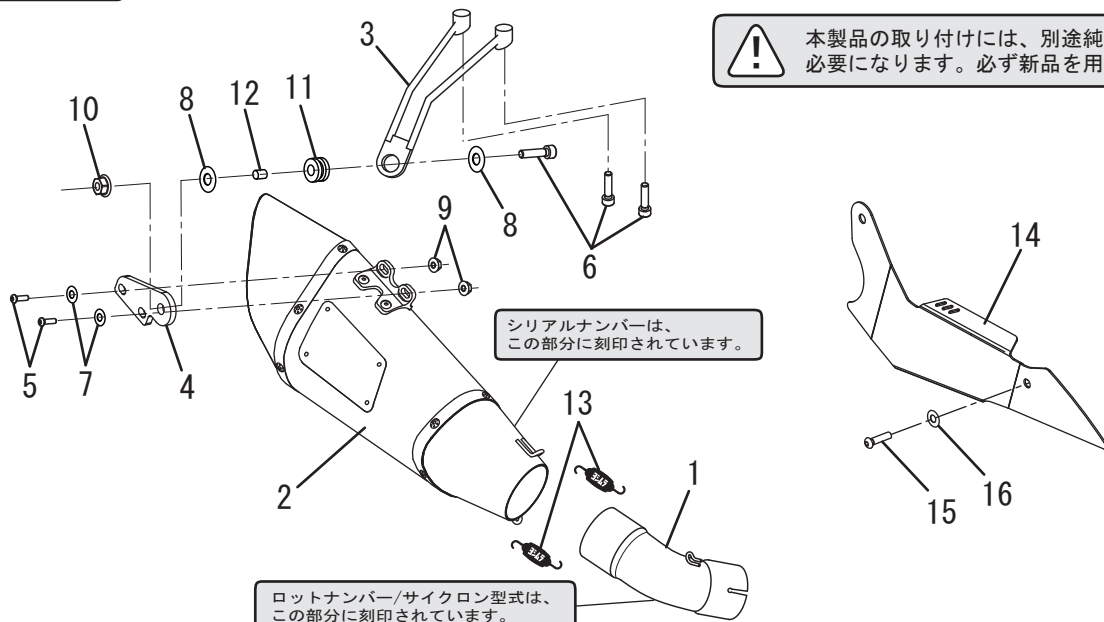
車名	GSX-S1000	
車両型式	8BL-EK1AA	
エンジン型式	DTB1	
認証番号	JMCA1021001194	
サイクロン型式	S19AS11C1	
素材	SUS304 / Ti カーボン	
品番	メタルマジックサイレンサー	: 110-19A-5E20
	サテンフィニッシュサイレンサー	: 110-19A-5E30
	チタンブルーサイレンサー	: 110-19A-5E80B
重量	純正マフラー	: 2.3 kg
	メタルマジックサイレンサー	: 2.5 kg
	サテンフィニッシュサイレンサー	: 2.5 kg
	チタンブルーサイレンサー	: 2.3 kg



2. セット内容

触媒	オイル交換	オイルフィルター交換	センタースタンド	ガスケット	カウル加工	サイレンサーリメイク
無	可能	可能	無	純正品を使用	無	可能

! 本製品の取り付けには、別途純正ガスケットが必要になります。必ず新品を用意して下さい。



NO.	品名	数	品番	NO.	品名	数	品番
1	テールパイプ	1	1F5-19A-5E00	9	フランジナットM6	2	823-006-1000
2	サイレンサー (メタルマジックカバー)	1	139-19A-5E20	10	フランジナットM8	1	823-008-1250
	サイレンサー (サテンフィニッシュカバー)		139-19A-5E30	11	グロメットラバー	1	553-565-0000
	サイレンサー (チタンブルーカバー)		139-19A-5E80B	12	グロメットカラー	1	850-208-1212
3	サイレンサーステー#1	1	161-196-0300	13	マフラスプリング (フローティング)	2	118-001-0000
4	サイレンサーステー#2	1	161-19A-0200	14	ヒートガード	1	161-19E-0010
5	ボタンプルトM6×20	2	803-206-4020	15	ボタンプルトM6×12	1	803-206-4012
6	キャップボルトM8×30	3	800-208-5030	16	ボルト用サラバネM6	1	810-206-0000
7	SUSワッシャM6×13	2	812-206-1310	17	スプリング取付工具	1	100-000-0000
8	平ワッシャM8×26	2	812-108-2600				