

KAWASAKI Z900RS/Z900RS CAFE レーシング手曲ストレートサイクロン T-SPEC

取扱説明書

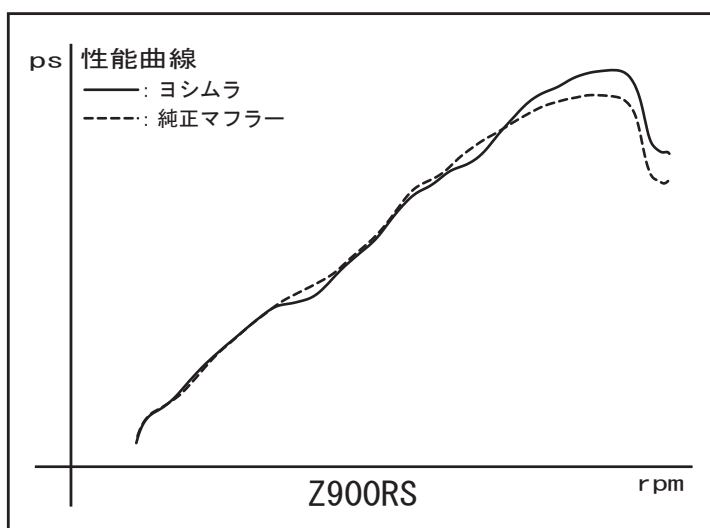
- 作業に入る前に必ず取扱説明書を熟読して下さい。
- 作業中は本書を手元に置き、指示に従って作業を進めて下さい。
- 本書は製品を廃棄するまで確実に保管して下さい。

- ▲危険** 怠ると怪我につながる注意事項を示してあります。
- ▲注意** 怠ると部品の損傷等につながる注意事項を示してあります。
- 参考** スムーズに作業を進める上でのポイントや参考となる事項を示してあります。

- ▲注意** ・このマフラーはクロードコース走行専用部品となっておりますので、**一般公道での使用は絶対に行わないで下さい。**
- ・純正パーツの取外し・取付け・メンテナンスは車両メーカー発行のサービスマニュアルに従い作業を行って下さい。

1. 適応車種及び諸元表

車名	KAWASAKI Z900RS/Z900RS CAFE	
車両型式	2BL-ZR900C / 8BL-ZR900K	
エンジン型式	ZR900BE	
サイクロン型式	K269HFST11	
素材	鉄 / SUS	
品番	ヨシムラストレートサイクロン	: 150-269-4840
重量	純正マフラー	: 12.0 kg
	ヨシムラストレートサイクロン	: 6.2 kg

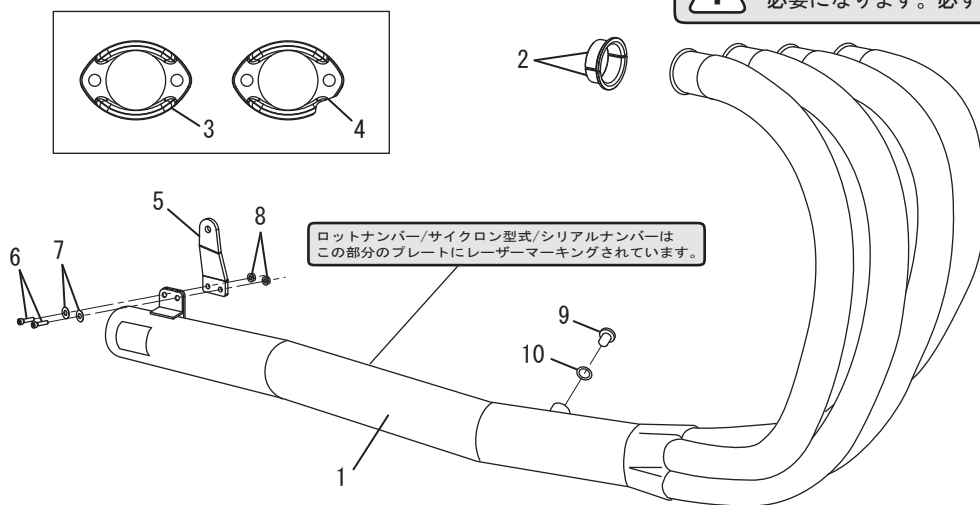


2. セット内容

触媒	オイル交換	オイルフィルター交換	ガスケット	カウル加工	サイレンサーメイク
無	可能	可能※	純正品を使用	無	可能

※バンドタイプのフィルターレンチを使用して下さい。

! 本製品の取り付けには、別途純正ガスケットが必要になります。必ず新品を用意して下さい。



NO.	品名	数	品番	NO.	品名	数	品番
1	マフラーASSY	1	157-269-4840	7	SUSワッシャM6×13	2	812-206-1310
2	口金#139	8	136-269-2D90	8	フランジナットM6	2	823-006-1000
3	鑄造フランジ	3	117-045-0250	9	ブラインドプラグ	1	862-118-1500
4	鑄造フランジ#3	1	117-045-3200	10	銅ワッシャ	1	812-318-0000
5	マフラステー	1	161-269-0300	※	タイラップL100	1	831-002-0100
6	キャップボルトM6×20	2	800-206-4020				