

KAWASAKI Z900RS / Z900RS CAFE Slip-On サイクロン BREVIS 政府認証

取扱説明書

- 作業に入る前に必ず取扱説明書を熟読して下さい。
- 作業中は本書を手元に置き、指示に従って作業を進めて下さい。
- 本書は製品を廃棄するまで確実に保管して下さい。

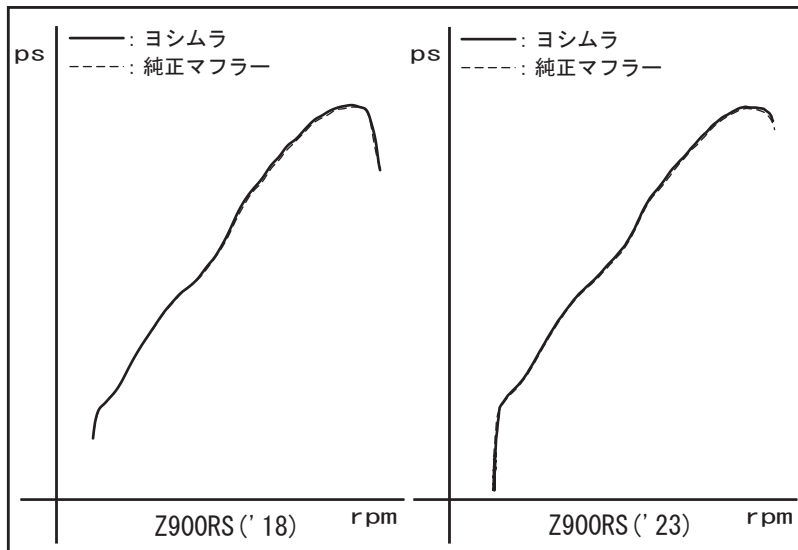
▲危険 怠ると怪我につながる注意事項を示してあります。

▲注意 怠ると部品の損傷等につながる注意事項を示してあります。

▲参考 スムーズに作業を進める上でのポイントや参考となる事項を示してあります。

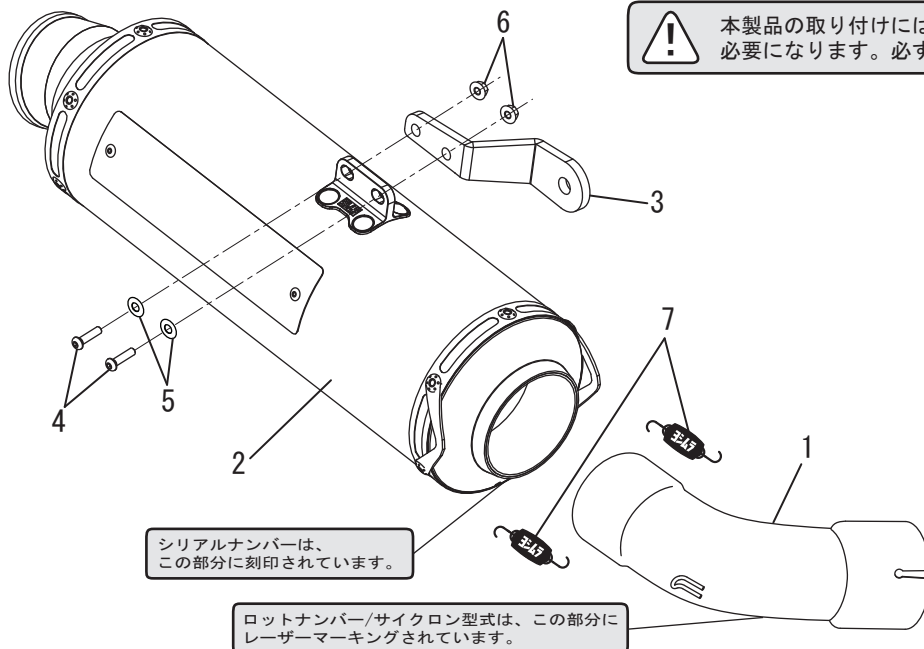
1. 適応車種及び諸元表

車名	KAWASAKI Z900RS/Z900RS CAFE	
車両型式	2BL-ZR900C / 8BL-ZR900K	
エンジン型式	ZR900BE	
認証番号	JMCA1018001138	
サイクロン型式	K269SC11	
素材	SUS304 / Ti / カーボン	
品番	ステンレスサイレンサー	: 110-269-5450
	チタンサイレンサー	: 110-269-5480
	チタンブルーサイレンサー	: 110-269-5480B
	カーボンサイレンサー	: 110-269-5490
重量	純正サイレンサー	: 2.2 kg
	ステンレスサイレンサー	: 2.2 kg
	チタンサイレンサー	: 2.2 kg
	チタンブルーサイレンサー	: 2.0 kg
	カーボンサイレンサー	: 1.9 kg



2. セット内容

触媒	オイル交換	オイルフィルター交換	センタースタンド	ガスケット	カウル加工	サイレンサーリメイク
無	可能	可能	純正オプション装着可能	純正品	無	可能



NO.	品名	数	品番	NO.	品名	数	品番
1	テールパイプ	1	115-269-5400	4	ボタンプルットM6×20	2	803-206-4020
2	サイレンサー (ステンレスカバー)	1	139-269-5450	5	SUSワッシャM6×13	2	812-206-1310
	サイレンサー (チタンカバー)		139-269-5480	6	フランジナットM6	2	823-006-1000
	サイレンサー (チタンブルーカバー)		139-269-5480B	7	マフラスプリング (フローティング)	2	118-001-0000
	サイレンサー (カーボンカバー)		139-269-5490	※	スプリング取付工具	1	100-000-0000
3	サイレンサーステー	1	161-269-0220				