

HONDA PCX 機械曲GP-MAGNUM105 サイクロン EXPORT SPEC 政府認証

取扱説明書

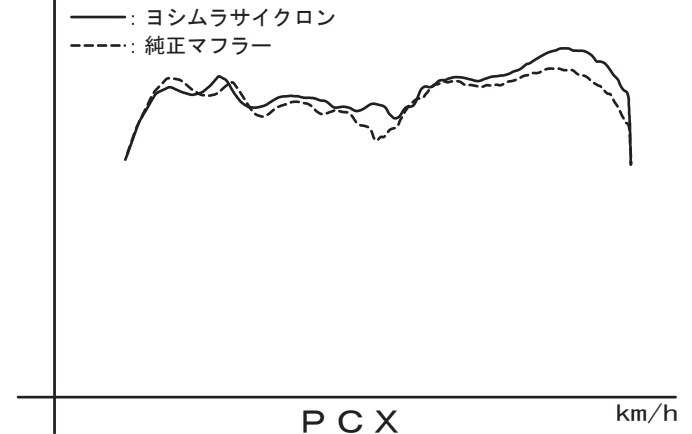
- 作業に入る前に必ず取扱説明書を熟読して下さい。
- 作業中は本書を手元に置き、指示に従って作業を進めて下さい。
- 本書は製品を廃棄するまで確実に保管して下さい。

- ▲危険** 怠ると怪我につながる注意事項を示してあります。
- ▲注意** 怠ると部品の損傷等につながる注意事項を示してあります。
- 参考** スムーズに作業を進める上でのポイントや参考となる事項を示してあります。

1. 適応車種及び諸元表

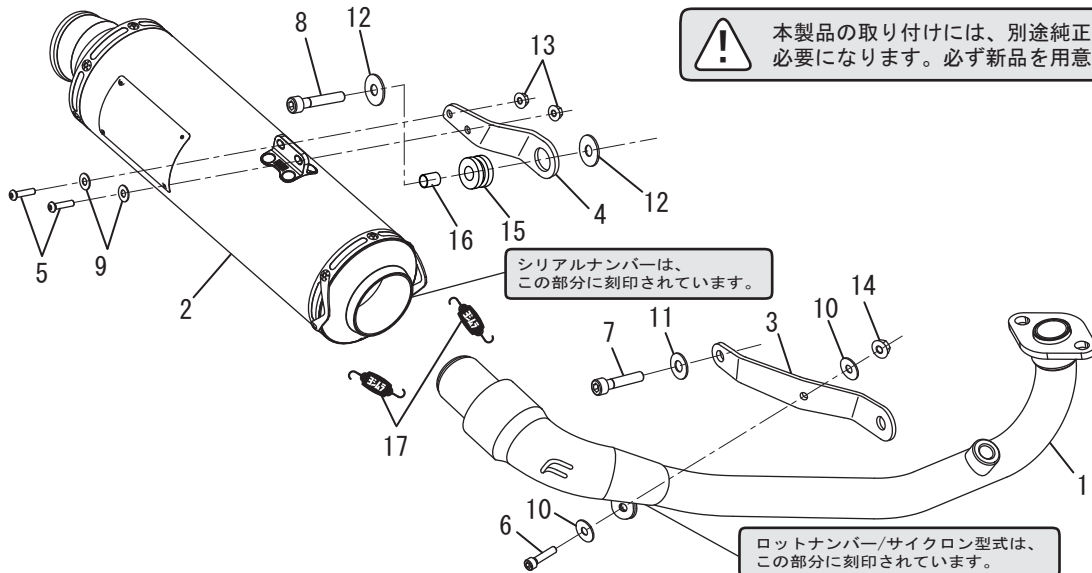
車名	HONDA PCX	
車両型式	2BJ-JK05	
エンジン型式	JK05E	
認証番号	JMCA1122001218	
サイクロン型式	H45CSCI11A	
素材	SUS304 /Ti	
品番	ステンレスサイレンサー	: 110A-45C-5U52
	サテンフィニッシュサイレンサー	: 110A-45C-5U32
	チタンブルーサイレンサー	: 110A-45C-5U82B
重量	純正マフラー	: 5.0 kg
	ステンレスサイレンサー	: 3.3 kg
	サテンフィニッシュサイレンサー	: 3.3 kg
	チタンブルーサイレンサー	: 3.1 kg

ps 性能曲線



2. セット内容

触媒	オイル交換	オイルフィルター交換	センタースタンド	ガスケット	カウル加工	サイレンサーリメイク
有	可能	可能	可能	純正品を使用	無	可能



NO.	品名	数	品番	NO.	品名	数	品番
1	エキゾーストパイプ	1	111-45C-5U02	9	SUSワッシャM6×13	2	812-206-1310
2	サイレンサー (ステンレスカバー)	1	139-45C-5U51	10	平ワッシャM8×26	2	812-108-2600
	サイレンサー (サテンフィニッシュカバー)		139-45C-5U31	11	平ワッシャM10×22	1	812-110-2216
	サイレンサー (チタンブルーカバー)		139-45C-5U81B	12	SUSワッシャM10×26	2	812-210-2615
3	エキゾーストパイプステー	1	161-45C-0300	13	フランジナットM6	2	823-006-1000
4	サイレンサーステー	1	161-45C-0200	14	フランジナットM8	1	823-008-1250
5	ボタネボルトM6×20	2	803-206-4020	15	グロメットラバー	1	553-565-0000
6	キャップボルトM8×20	1	800-208-5020	16	グロメットカラー	1	860-210-1312
7	キャップボルトM10×35P1.25	1	800-210-5035	17	マフラーズプリング (フローティング)	2	118-001-0000
8	キャップボルトM10×45P1.25全ネジ	1	800-210X5045	※	スプリング取付工具	1	100-000-0000