

## HONDA PCX160 機械曲R-77S サイクロン EXPORT SPEC 政府認証

### 取扱説明書

- 作業に入る前に必ず取扱説明書を熟読して下さい。
- 作業中は本書を手元に置き、指示に従って作業を進めて下さい。
- 本書は製品を廃棄するまで確実に保管して下さい。

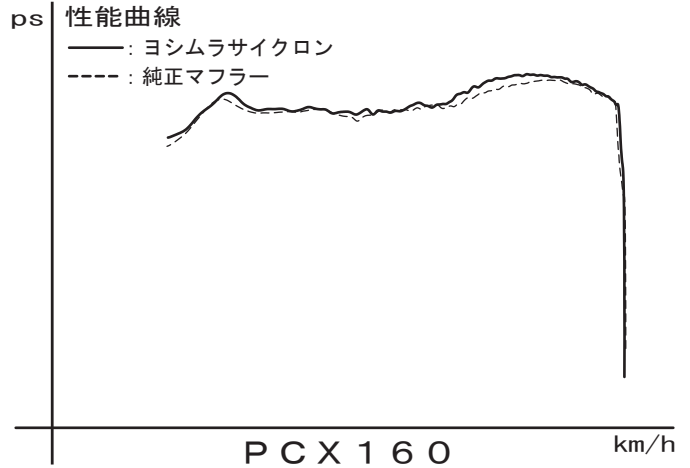
製品情報ページ



- ▲危険** 怠ると怪我につながる注意事項を示してあります。
- ▲注意** 怠ると部品の損傷等につながる注意事項を示してあります。
- ▲参考** スムーズに作業を進める上でのポイントや参考となる事項を示してあります。

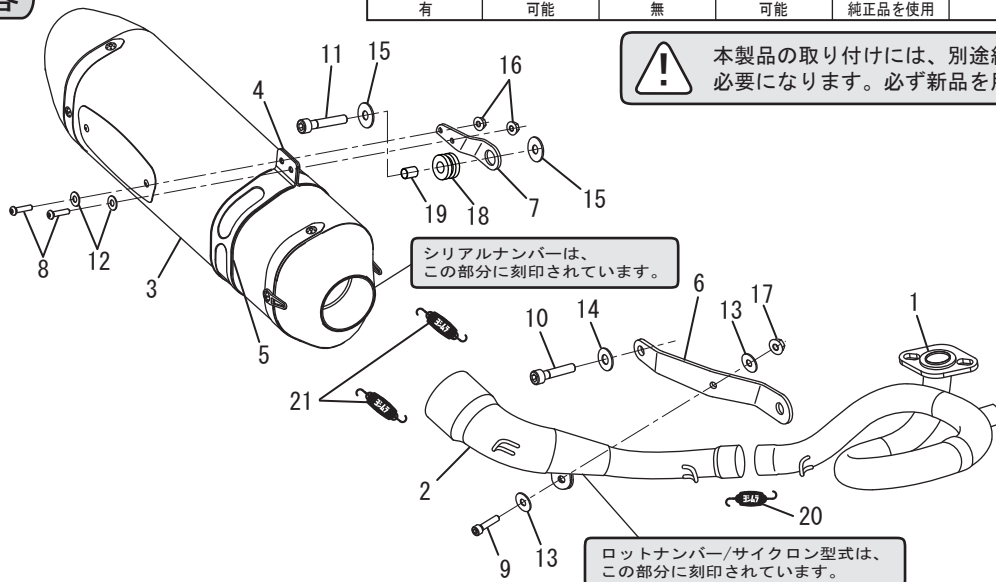
### 1. 適応車種及び諸元表

|         |                    |   |                |
|---------|--------------------|---|----------------|
| 車名      | HONDA PCX160       |   |                |
| 車両型式    | 2BK-KF47           |   |                |
| エンジン型式  | KF47E              |   |                |
| 認証番号    | JMCA1121001192     |   |                |
| サイクロン型式 | H45ESCI11          |   |                |
| 素材      | SUS304 / Ti / カーボン |   |                |
| 品番      | ステンレスサイレンサー        | : | 110A-45E-5131  |
|         | サテンフィニッシュサイレンサー    | : | 110A-45E-5121  |
|         | チタンブルーサイレンサー       | : | 110A-45E-5181B |
| 重量      | 純正マフラー             | : | 5.0 kg         |
|         | ステンレスサイレンサー        | : | 3.7 kg         |
|         | サテンフィニッシュサイレンサー    | : | 3.7 kg         |
|         | チタンブルーサイレンサー       | : | 3.5 kg         |



### 2. セット内容

|     |         |             |            |             |        |              |
|-----|---------|-------------|------------|-------------|--------|--------------|
| 触媒有 | オイル交換可能 | オイルフィルター交換無 | センタースタンド可能 | ガスケット純正品を使用 | カウル加工無 | サイレンサーリメイク可能 |
|-----|---------|-------------|------------|-------------|--------|--------------|



| NO. | 品名                    | 数 | 品番            | NO. | 品名                     | 数 | 品番           |
|-----|-----------------------|---|---------------|-----|------------------------|---|--------------|
| 1   | エキゾーストパイプ             | 1 | 111-45E-5U01  | 11  | キャップボルトM10×4.5P1.25全ネジ | 1 | 800-210X5045 |
| 2   | テールパイプ                | 1 | 115-45E-5U00  | 12  | SUSワッシャM6×13           | 2 | 812-206-1310 |
| 3   | サイレンサー (メタルマジックカバー)   | 1 | 139-45E-5120  | 13  | 平ワッシャM8×26             | 2 | 812-108-2600 |
|     | サイレンサー (サテンフィニッシュカバー) |   | 139-45E-5130  | 14  | 平ワッシャM10×22            | 1 | 812-110-2216 |
|     | サイレンサー (チタンブルーカバー)    |   | 139-45E-5180B | 15  | SUSワッシャM10×26          | 2 | 812-210-2615 |
| 4   | サイレンサーバンド             | 1 | 162-22R-G500  | 16  | フランジナットM6              | 2 | 823-006-1000 |
| 5   | サイレンサーバンド用スペーサーラバー    | 1 | 896-016-0835  | 17  | フランジナットM8              | 1 | 823-008-1250 |
| 6   | エキゾーストパイプステー          | 1 | 161-45C-0300  | 18  | グロメットラバー               | 1 | 553-565-0000 |
| 7   | サイレンサーステー             | 1 | 161-45C-0210  | 19  | グロメットカラー               | 1 | 860-210-1312 |
| 8   | ボタンボルトM6×20           | 2 | 803-206-4020  | 20  | マフラスプリング (フローティング)     | 1 | 118-001-0000 |
| 9   | キャップボルトM8×20          | 1 | 800-208-5020  | 21  | マフラスプリング (固定フローティング)   | 2 | 118-001-2000 |
| 10  | キャップボルトM10×3.5P1.25   | 1 | 800-210-5035  | ※   | スプリング取付工具              | 1 | 100-000-0000 |