

YAMAHA NMAX 機械曲R-77S サイクロン EXPORT SPEC 政府認証

取扱説明書

- 作業に入る前に必ず取扱説明書を熟読して下さい。
- 作業中は本書を手元に置き、指示に従って作業を進めて下さい。
- 本書は製品を廃棄するまで確実に保管して下さい。

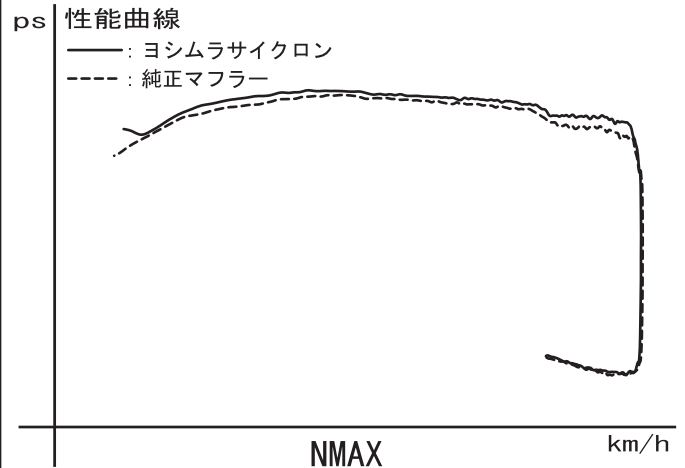
製品情報ページ



- △危険** 怠ると怪我につながる注意事項を示してあります。
- △注意** 怠ると部品の損傷等につながる注意事項を示してあります。
- △参考** スムーズに作業を進める上でのポイントや参考となる事項を示してあります。

1. 適応車種及び諸元表

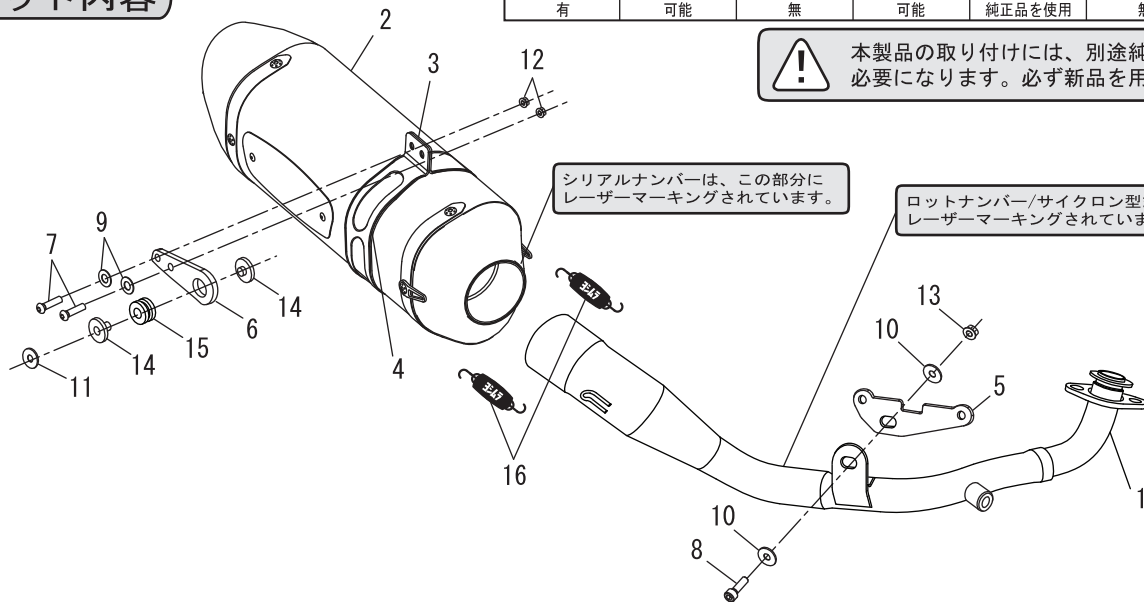
車名	YAMAHA NMAX	
車両型式	8BJ-SEG6J	
エンジン型式	E32TE	
認証番号	JMCA1121001200	
サイクロン型式	Y317SCI11	
素材	SUS / Ti	
品番	ステンレスサイレンサー	: 110A-317-5130
	メタルマジックサイレンサー	: 110A-317-5120
	チタンブルーサイレンサー	: 110A-317-5180B
重量	純正マフラー	: 4.8 kg
	ステンレスサイクロン	: 3.0 kg
	サテンフィニッシュサイクロン	: 3.0 kg
	チタンブルーサイレンサー	: 2.8 kg



2. セット内容

触媒	オイル交換	オイルフィルター交換	セクタースタンド	ガスケット	カウル加工	サイレンサーリメイク
有	可能	無	可能	純正品を使用	無	可能

! 本製品の取り付けには、別途純正ガスケットが必要になります。必ず新品を用意して下さい。



NO.	品名	数	品番	NO.	品名	数	品番
1	エキゾーストパイプ	1	111-317-5U00	9	SUSワッシャM6×13	2	812-206-1310
2	サイレンサー (サテンフィニッシュカバー)	1	139-317-5130	10	平ワッシャM8×22	2	812-108-2216
	サイレンサー (メタルマジックカバー)		139-317-5120	11	平ワッシャM10×22	1	812-110-2216
	サイレンサー (チタンブルーカバー)		139-317-5180B	12	フランジナットM6	2	823-006-1000
3	サイレンサーバンド	1	162-22R-G500	13	フランジナットM8	1	823-008-1250
4	サイレンサーバンド用スペーサーラバー	1	896-016-0835	14	段付きカラー 10-26-9	2	850-210-26A1
5	エキゾーストパイプステー	1	161-317-0300	15	グロメットラバー	1	553-565-0000
6	サイレンサーステー	1	161-317-0320	16	マフラーズプリング (ディーム700-ティンク)	2	118-001-2000
7	ボタンボルトM6×15	2	803-206-4015	※	スプリング取付工具	1	100-000-0000
8	キャップボルトM8×20	1	800-208-5020				