

HONDA MONKEY125 Slip-On GP-MAGNUM サイクロン EXPORT SPEC 政府認証

取扱説明書

- 作業に入る前に必ず取扱説明書を熟読して下さい。
- 作業中は本書を手元に置き、指示に従って作業を進めて下さい。
- 本書は製品を廃棄するまで確実に保管して下さい。

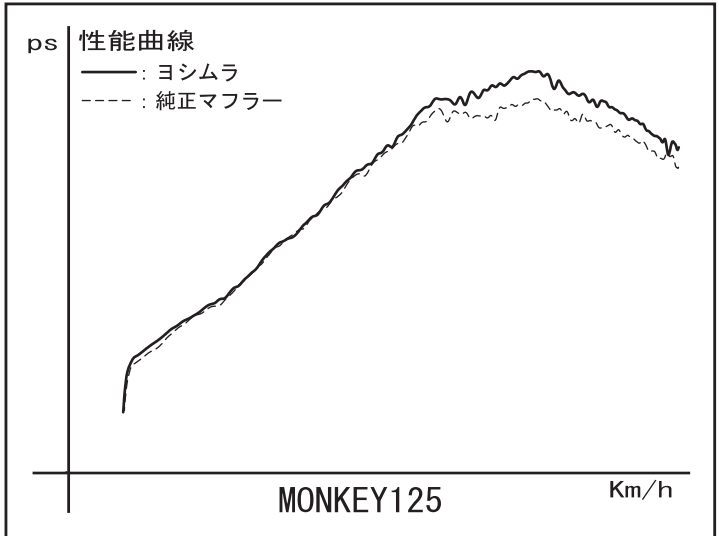
製品情報ページ



- ▲危険** 怠ると怪我につながる注意事項を示してあります。
- ▲注意** 怠ると部品の損傷等につながる注意事項を示してあります。
- 参考** スムーズに作業を進める上でのポイントや参考となる事項を示してあります。

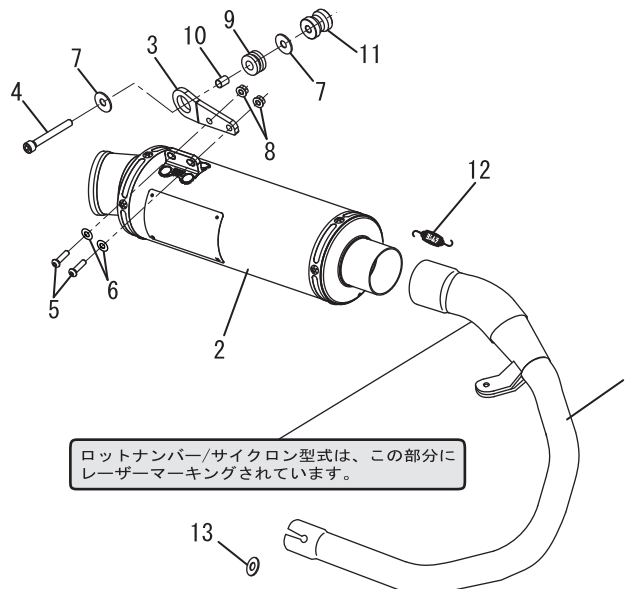
1. 適応車種及び諸元表

車名	HONDA MONKEY125	
車両型式	8BJ-JB03	
エンジン型式	JB03E	
認証番号	JMCA1021001201	
サイクロン型式	H44FSCI12	
素材	SUS304/Ti/カーボン	
品番	ステンレスサイレンサー	: 110A-44F-5X50
	サテンフィニッシュサイレンサー	: 110A-44F-5X30
	チタンブルーサイレンサー	: 110A-44F-5X80B
	カーボンサイレンサー	: 110A-44F-5X90
重量	純正マフラー	: 3.5 kg
	ステンレスサイレンサー	: 2.5 kg
	サテンフィニッシュサイレンサー	: 2.5 kg
	チタンブルーサイレンサー	: 2.3 kg
	カーボンサイレンサー	: 2.2 kg



2. セット内容

触媒	オイル交換	オイルフィルター交換	センタースタンド	ガスケット	カウル加工	サイレンサーリメイク
無	可能	無	無	純正品を使用	無	可能



NO.	品名	数	品番	NO.	品名	数	品番
1	テールパイプ	1	115-44F-5X00	7	平ワッシャM8×26	2	812-108-2600
2	サイレンサー (ステンレスカバー)	1	139-44F-5X50	8	フランジナットM6	2	823-006-1000
	サイレンサー (サテンフィニッシュカバー)		139-44F-5X30	9	グロメットラバー	1	553-565-0000
	サイレンサー (チタンブルーカバー)		139-44F-5X80B	10	グロメットカラー	1	850-208-1212
	サイレンサー (カーボンカバー)		139-44F-5X90	11	スペーサーカラー 8-26-30	1	850-008-26A4
3	サイレンサーステー	1	161-400-0210	12	マフラーズプリング (フローティング)	1	118-001-0000
4	キャップボルトM8×60	1	800-208-5060	13	SUSワッシャM8×18	1	812-208-1812
5	ボタンボルトM6×20	2	803-206-4020	※	スプリング取り付け工具	1	100-000-0000
6	SUSワッシャM6×13	2	812-206-1310				