

KAWASAKI ZX-25R 機械曲R-11 ステンレス/チタンサイクロン EXPORT SPEC 政府認証

製品情報ページ



ステンレス



チタン

取扱説明書

- 作業に入る前に必ず取扱説明書を熟読して下さい。
- 作業中は本書を手元に置き、指示に従って作業を進めて下さい。
- 本書は製品を廃棄するまで確実に保管して下さい。

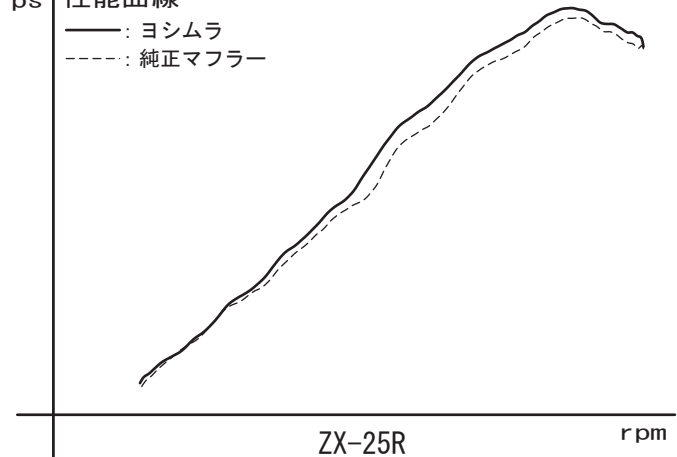
- ▲危険** 怠ると怪我につながる注意事項を示してあります。
- ▲注意** 怠ると部品の損傷等につながる注意事項を示してあります。
- ▲参考** スムーズに作業を進める上でのポイントや参考となる事項を示してあります。

1. 適応車種及び諸元表

車名	KAWASAKI ZX-25R	
車両型式	2BK-ZX250E	
エンジン型式	ZX250EE	
認証番号	JMCA1120001182	
サイクロン型式	ステンレス	K238S11C2
	チタン	K238T11C1
素材	SUS304 / Ti / カーボン	
品番	ステンレス	メタルマジックサイレンサー : 110-238-5F20
		サテンフィニッシュサイレンサー : 110-238-5F30
		チタンブルーサイレンサー : 110-238-5F80B
	チタン	メタルマジックサイレンサー : 110-238-8F20
		チタンサイレンサー : 110-238-8F80
		チタンブルーサイレンサー : 110-238-8F80B
重量	純正マフラー	: 8.6 kg
	ステンレス	メタルマジックサイレンサー : 6.4 kg
		サテンフィニッシュサイレンサー : 6.4 kg
		チタンブルーサイレンサー : 6.2 kg
	チタン	メタルマジックサイレンサー : 4.9 kg
		チタンサイレンサー : 4.7 kg
チタンブルーサイレンサー : 4.7 kg		

ps 性能曲線

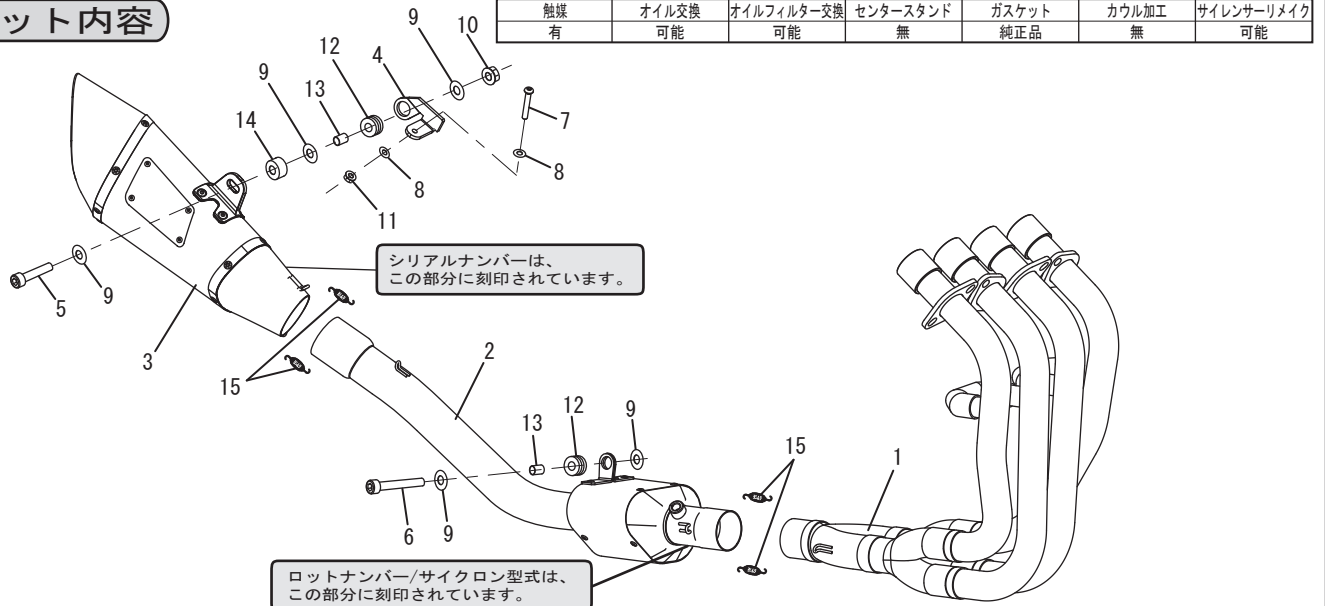
—: ヨシムラ
- - -: 純正マフラー



ZX-25R

rpm

2. セット内容



NO.	品名	数	品番	NO.	品名	数	品番
1	ヘッダーASSY (ステンレス)	1	111-238-5100	7	ボタンボルトM6×50	1	803-206-4050
	ヘッダーASSY (チタン)		111-238-8100	8	SUSワッシャM6×13	2	812-206-1310
2	テールパイプ (ステンレス)	1	115-238-5F10	9	平ワッシャM8×26	5	812-108-2600
	テールパイプ (チタン)		115-238-8F00	10	フランジナットM8	1	823-008-1250
3	サイレンサー (メタルマジックカバー)	1	139-238-5F20	11	UナットM6	1	820-006-1000
	サイレンサー (サテンフィニッシュカバー)		139-238-5F30	12	グロメットラバー	2	553-565-0000
	サイレンサー (チタンカバー)		139-238-5F80	13	グロメットカラー	2	850-208-1212
	サイレンサー (チタンブルーカバー)		139-238-5F80B	14	スペーサーカラー8-26-10	1	860-008-2610
4	サイレンサーステー	1	161-238-0000	15	マフラスプリング(ローティグ)	4	118-001-0000
5	キャップボルトM8×40	1	800-208-5040	※	スプリング取付工具	1	100-000-0000
6	キャップボルトM8×80	1	800-208-5080				