

YAMAHA WR250R/X Slip-On RS-4J サイクロン カーボンエンド EXPORT SPEC 政府認証

## 取扱説明書

- 作業に入る前に必ず取扱説明書を熟読して下さい。
- 作業中は本書を手元に置き、指示に従って作業を進めて下さい。
- 本書は製品を廃棄するまで確実に保管して下さい。

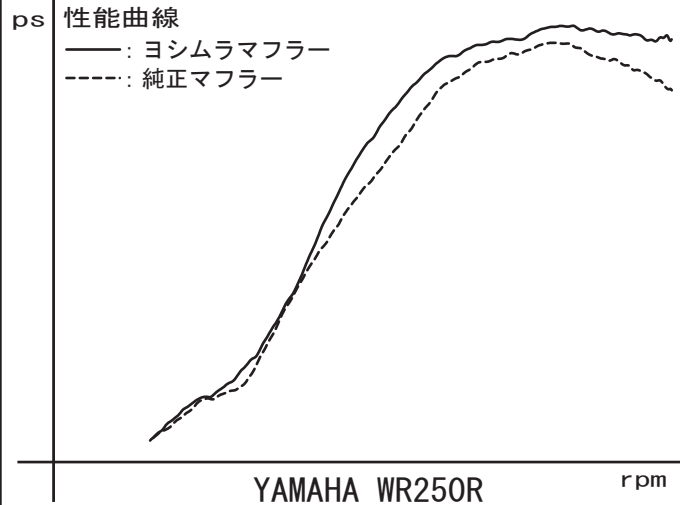
製品情報ページ



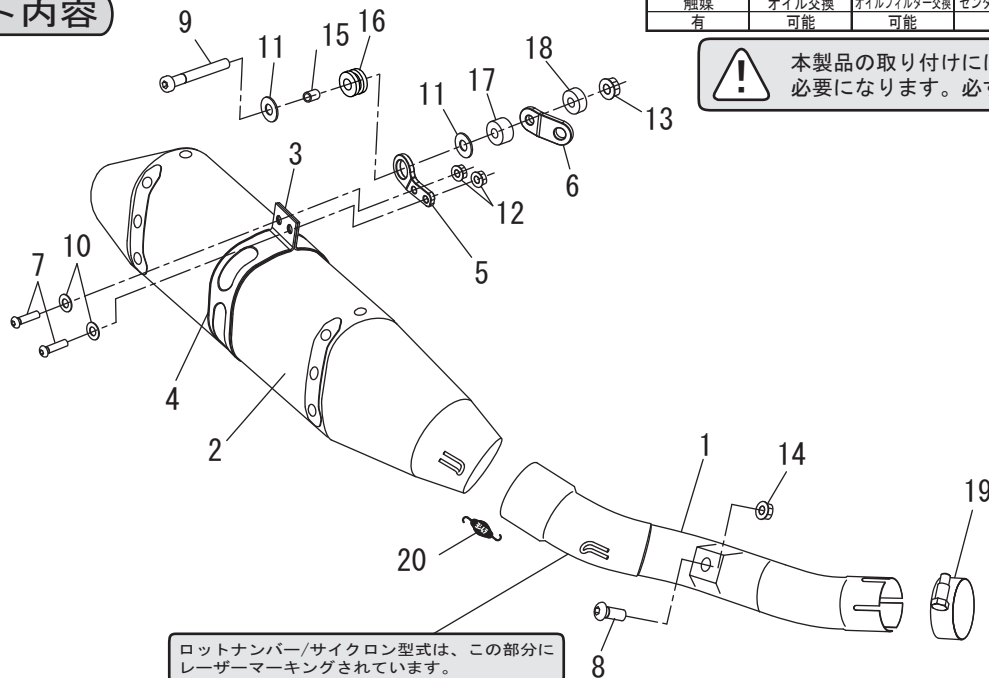
- ▲危険** 怠ると怪我につながる注意事項を示してあります。
- ▲注意** 怠ると部品の損傷等につながる注意事項を示してあります。
- ▲参考** スムーズに作業を進める上でのポイントや参考となる事項を示してあります。

## 1. 適応車種及び諸元表

車名	YAMAHA WR250R/X
車両型式	JBK-DG15J
エンジン型式	G363E
認証番号	JMCA1113001067
サイクロン型式	YS338SR4C1
素材	SUS304 / T / カーボン
品番	ステンレスサイレンサー : 110-338-5P50
	メタルマジックサイレンサー : 110-338-5P20
	チタンサイレンサー : 110-338-5P80
	チタンブルーサイレンサー : 110-338-5P80B
重量	純正サイレンサー : 5.1 kg
	ステンレスサイレンサー : 3.3 kg
	メタルマジックサイレンサー : 3.3 kg
	チタンサイレンサー : 3.1 kg
	チタンブルーサイレンサー : 3.1 kg



## 2. セット内容



触媒	オイル交換	オイルフィルター交換	センタースタンド	カウル加工	サイレンサーリメイク
有	可能	可能	無	無	可能

**!** 本製品の取り付けには、別途純正ガスケットが必要になります。必ず新品を用意して下さい。

ロットナンバー/サイクロン型式は、この部分にレーザーマーキングされています。

NO.	品名	数	品番	NO.	品名	数	品番
1	テールパイプ	1	115-338-5P00	10	キャップボルト用サラバネM6	2	811-106-0000
2	サイレンサー (ステンレスカバー)	1	139-338-5P50	11	平ワッシャM8×2.6	2	812-108-2600
	サイレンサー (メタルマジックカバー)		139-338-5P20	12	フランジナットM6	2	823-006-1000
	サイレンサー (チタンカバー)		139-338-5P80	13	フランジナットM8	1	823-008-1250
	サイレンサー (チタンブルーカバー)		139-338-5P80B	14	フランジナットM10P1.25	1	823-010-1250
3	サイレンサーバンド	1	162-42R-1500	15	グロメットカラー	1	850-208-1212
4	サイレンサーバンド用スペーサーラバー	1	896-016-0835	16	グロメットラバー	1	553-565-0000
5	サイレンサーステー	1	161-338-0200	17	スペーサーカラー 8-20-1.6	1	860-008-2016
6	サポートステー	1	161-338-0210	18	スペーサーカラー 8-20-1.1	1	860-008-2011
7	ボタンボルトM6×1.5	2	803-206-4015	19	クランプバンド 4.3-4.7	1	162-777-4347
8	ボタンボルトM10×2.0P1.25	1	803-210-5020	20	マフラーズプリング (フローティング)	1	118-001-0000
9	キャップボルトM8×6.0	1	800-208-5060	※	スプリング取付工具	1	100-000-0000