

YAMAHA XMAX 機械曲 GP-MAGNUM115 サイクロン EXPORT SPEC 政府認証

取扱説明書

- 作業に入る前に必ず取扱説明書を熟読して下さい。
- 作業中は本書を手元に置き、指示に従って作業を進めて下さい。
- 本書は製品を廃棄するまで確実に保管して下さい。

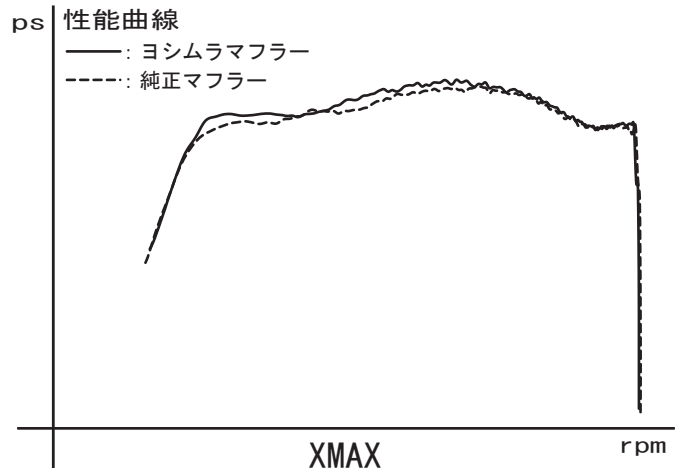
製品情報ページ



- ▲危険** 怠ると怪我につながる注意事項を示してあります。
- ▲注意** 怠ると部品の損傷等につながる注意事項を示してあります。
- 参考** スムーズに作業を進める上でのポイントや参考となる事項を示してあります。

1. 適応車種及び諸元表

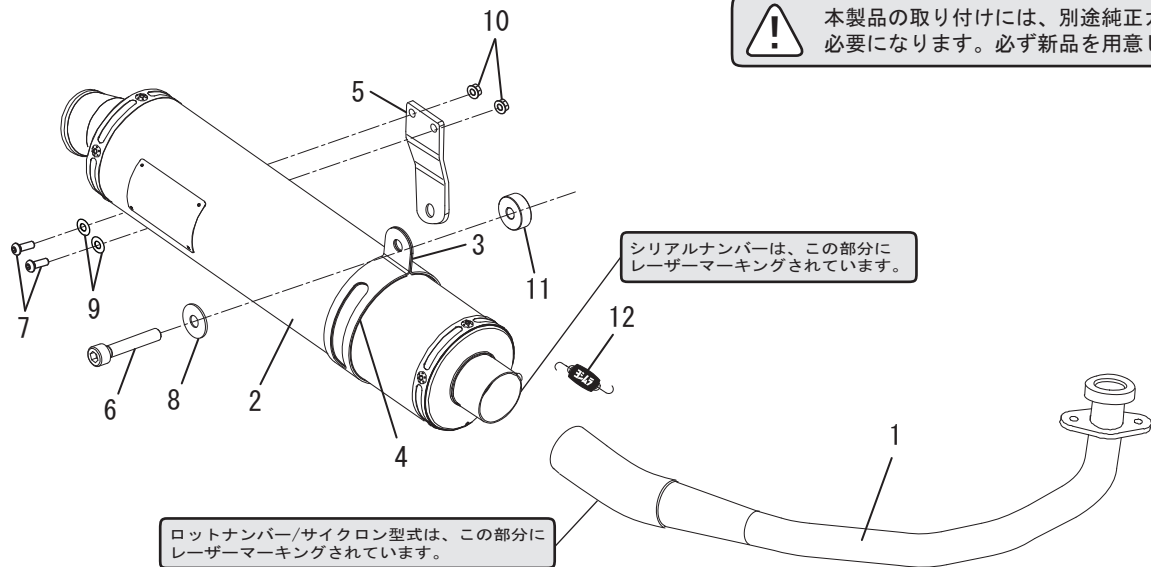
車名	YAMAHA XMAX	
車両型式	2BK-SG42J	
エンジン型式	G3H5E	
認証番号	JMCA1120001177	
サイクロン型式	Y316S77C1	
素材	SUS304 / Ti	
品番	ステンレスサイレンサー	: 110A-316-5U50
	サテンフィニッシュサイレンサー	: 110A-316-5U30
	チタンブルーサイレンサー	: 110A-316-5U80B
重量	純正マフラー	: 7.2 kg
	ステンレスサイレンサー	: 4.0 kg
	サテンフィニッシュサイレンサー	: 4.0 kg
	チタンブルーサイレンサー	: 3.8 kg



2. セット内容

触媒有	オイル交換可能	オイルフィルター交換可能	センタースタンド可能	ガスケット純正品を使用	カウル加工無	サイレンサーリメイク可能
-----	---------	--------------	------------	-------------	--------	--------------

! 本製品の取り付けには、別途純正ガスケットが必要になります。必ず新品を用意して下さい。



NO.	品名	数	品番	NO.	品名	数	品番
1	エキゾーストパイプ	1	111-316-5100	7	ボタンスクリューM6×20	2	803-206-4020
2	サイレンサー (ステンレスカバー)	1	139-316-5U50	8	平ワッシャM10×22	1	812-110-2216
	サイレンサー (サテンフィニッシュカバー)		139-316-5U30	9	SUSワッシャM6×13	2	812-206-1310
	サイレンサー (チタンブルーカバー)		139-316-5U80B	10	フランジナットM6	2	823-006-1000
3	サイレンサーバンド	1	162-31R-1159	11	スパーサーカラー10-24-10	1	860-010B2410
4	サイレンサーバンドラッパー	1	896-003-1536	12	マフラーズプリング (フローティング)	1	118-001-0000
5	サイレンサーステー	1	161-316-0300	※	スプリング取付け工具	1	100-000-0000
6	キャップボルトM10×55 P1.25	1	800-210-5055				