

HONDA CBR250RR Slip-On R-11 サイクロン 1エンド EXPORT SPEC 政府認証

取扱説明書

- 作業に入る前に必ず取扱説明書を熟読して下さい。
- 作業中は本書を手元に置き、指示に従って作業を進めて下さい。
- 本書は製品を廃棄するまで確実に保管して下さい。

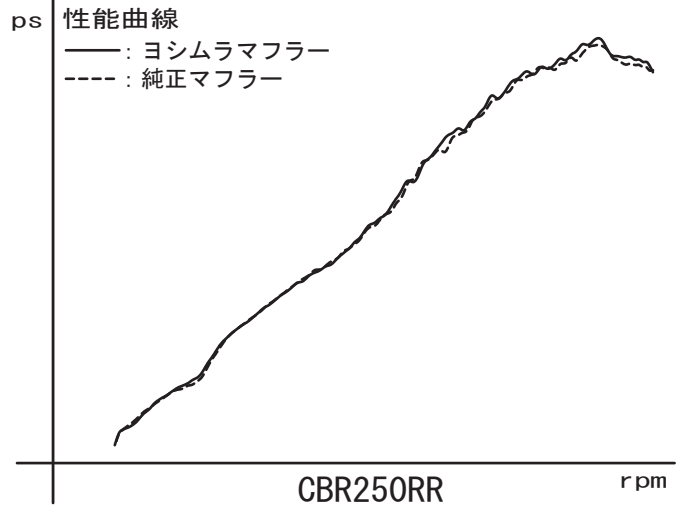
製品情報ページ



- ▲危険** 怠ると怪我につながる注意事項を示してあります。
- ▲注意** 怠ると部品の損傷等につながる注意事項を示してあります。
- ▲参考** スムーズに作業を進める上でのポイントや参考となる事項を示してあります。

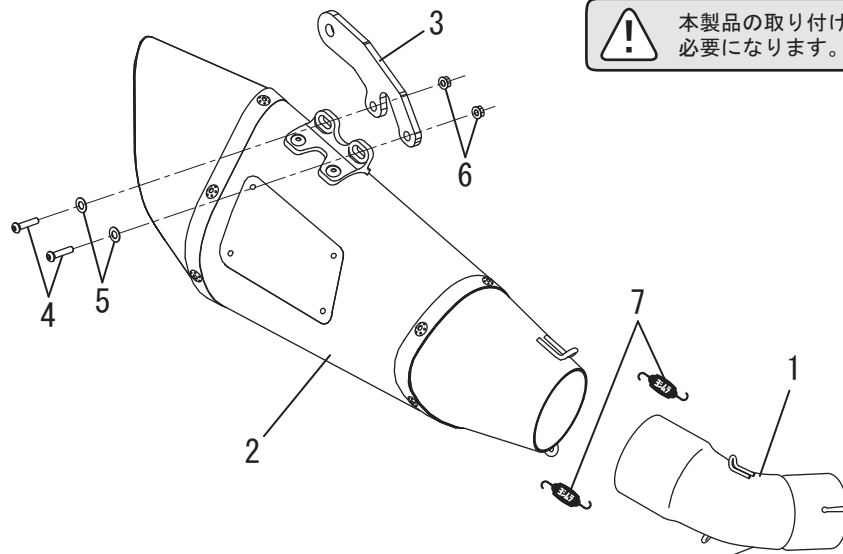
1. 適応車種及び諸元表

車名	HONDA CBR250RR	
車両型式	2BK-MC51	
エンジン型式	MC51E	
認証番号	JMCA1017001125	
サイクロン型式	H42CS11C1	
素材	SUS304 / Ti カーボン	
品番	ステンレスサイレンサー	: 110-42C-5E50
	メタルマジックサイレンサー	: 110-42C-5E20
	チタンサイレンサー	: 110-42C-5E80
	チタンブルーサイレンサー	: 110-42C-5E80B
重量	純正サイレンサー	: 5.5 kg
	ステンレスサイレンサー	: 2.1 kg
	メタルマジックサイレンサー	: 2.1 kg
	チタンサイレンサー	: 1.9 kg
	チタンブルーサイレンサー	: 1.9 kg



2. セット内容

触媒	オイル交換	オイルフィルター交換	センタースタンド	ガスケット	カウル加工	サイレンサーリメイク
無	可能	可能	無	純正品	無	可能



! 本製品の取り付けには、別途純正ガスケットが必要になります。必ず新品を用意して下さい。

ロットナンバー/サイクロン型式は、この部分に刻印されています。

NO.	品名	数	品番	NO.	品名	数	品番
1	テールパイプ	1	185-42C-5E00	4	ボタンボルトM6×20	2	803-206-4020
2	サイレンサー (ステンレスカバー)	1	139-42C-5E50	5	SUSワッシャM6×13	2	812-206-1310
	サイレンサー (メタルマジックカバー)		139-42C-5E20	6	フランジナットM6	2	823-006-1000
	サイレンサー (チタンカバー)		139-42C-5E80	7	マフラーズプリング (フローティング)	2	118-001-0000
	サイレンサー (チタンブルーカバー)		139-42C-5E80B	※	スプリング取付工具	1	100-000-0000
3	サイレンサーステー	1	161-42C-0200				