

## SUZUKI RM-Z450 ('18-'20) RS-12 レーシングステンレスサイクロン

### 取扱説明書

- 作業に入る前に必ず取扱説明書を熟読して下さい。
- 作業中は本書を手元に置き、指示に従って作業を進めて下さい。
- 本書は製品を廃棄するまで確実に保管して下さい。

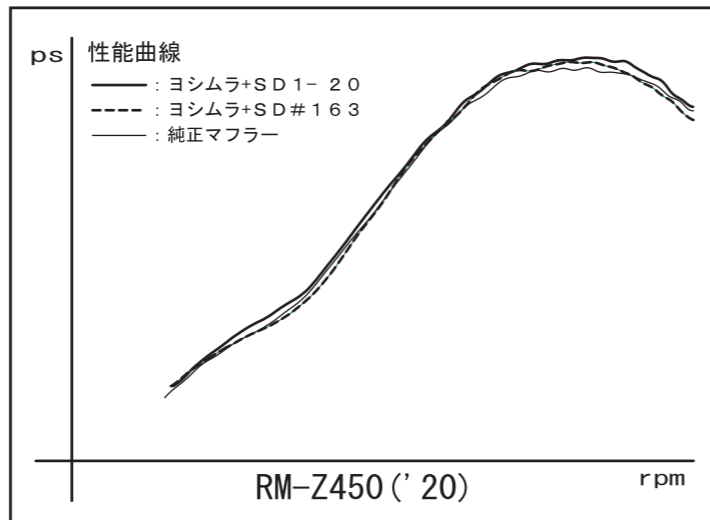
- ▲危険** 怠ると怪我につながる注意事項を示してあります。
- ▲注意** 怠ると部品の損傷等につながる注意事項を示してあります。
- ▲参考** スムーズに作業を進める上でのポイントや参考となる事項を示してあります。

製品情報ページ



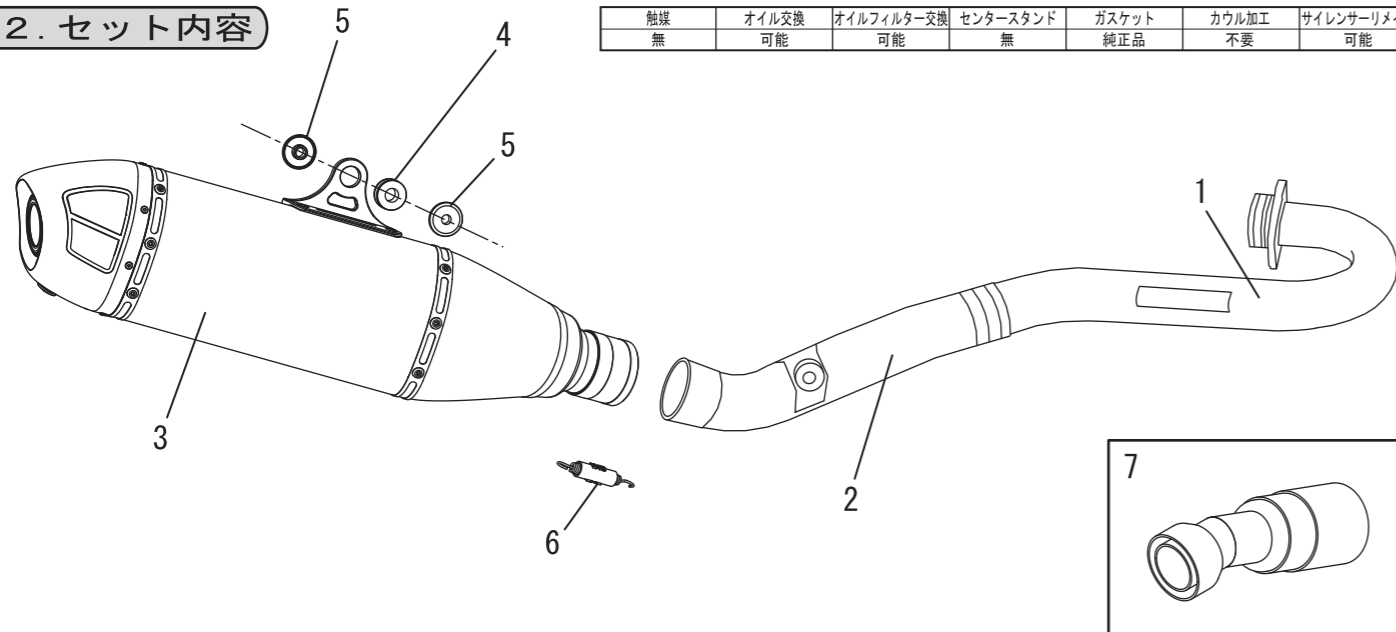
### 1. 適応車種及び諸元表

車名	SUZUKI RM-Z450	
素材	ステンレス / アルミ / カーボン	
品番	ステンレスマフラー / アルミサイレンサー	: 1M0-18E-5X00
重量	純正マフラー	: 4.4 kg
	ステンレスマフラー / アルミサイレンサー	: 3.8 kg



### 2. セット内容

触媒	オイル交換	オイルフィルター交換	センタースタンド	ガスケット	カウル加工	サイレンサーリメイク
無	可能	可能	無	純正品	不要	可能



NO.	品名	数	品番	NO.	品名	数	品番
1	エキゾーストパイプ	1	1M1-18E-5X00	7	サウンドディフューザー SD#163	1	138-138-27G3
2	テールパイプ	1	1M5-18E-5X00	※	竹ノ口ディフューザー SD1-20 (サイレンサー装着済)	1	1M7-SD1-0200
3	サイレンサー	1	1M6-18E-5X80	※	焼け付き防止剤	1	—
4	グロメットラバー	1	875-611-1826	※	スプリング取付工具	1	—
5	段付きアルミカラー	2	859-008-1208	※	ウォッシュプラグ	1	U347PLUG
6	マフラーズプリング (70-ティンガ 82mm)	1	118-001-3000				

## SUZUKI RM-Z450 ('18-'20) RS-12 レーシングチタンサイクロン

### 取扱説明書

- 作業に入る前に必ず取扱説明書を熟読して下さい。
- 作業中は本書を手元に置き、指示に従って作業を進めて下さい。
- 本書は製品を廃棄するまで確実に保管して下さい。

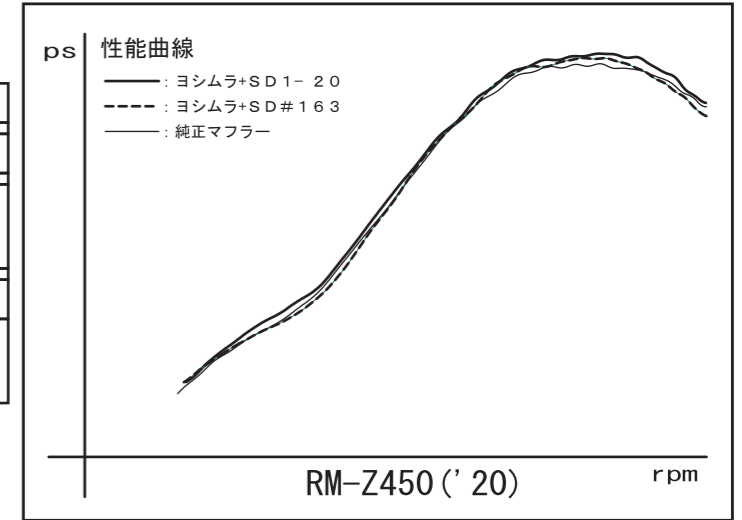
- ▲危険** 怠ると怪我につながる注意事項を示してあります。
- ▲注意** 怠ると部品の損傷等につながる注意事項を示してあります。
- ▲参考** スムーズに作業を進める上でのポイントや参考となる事項を示してあります。

製品情報ページ



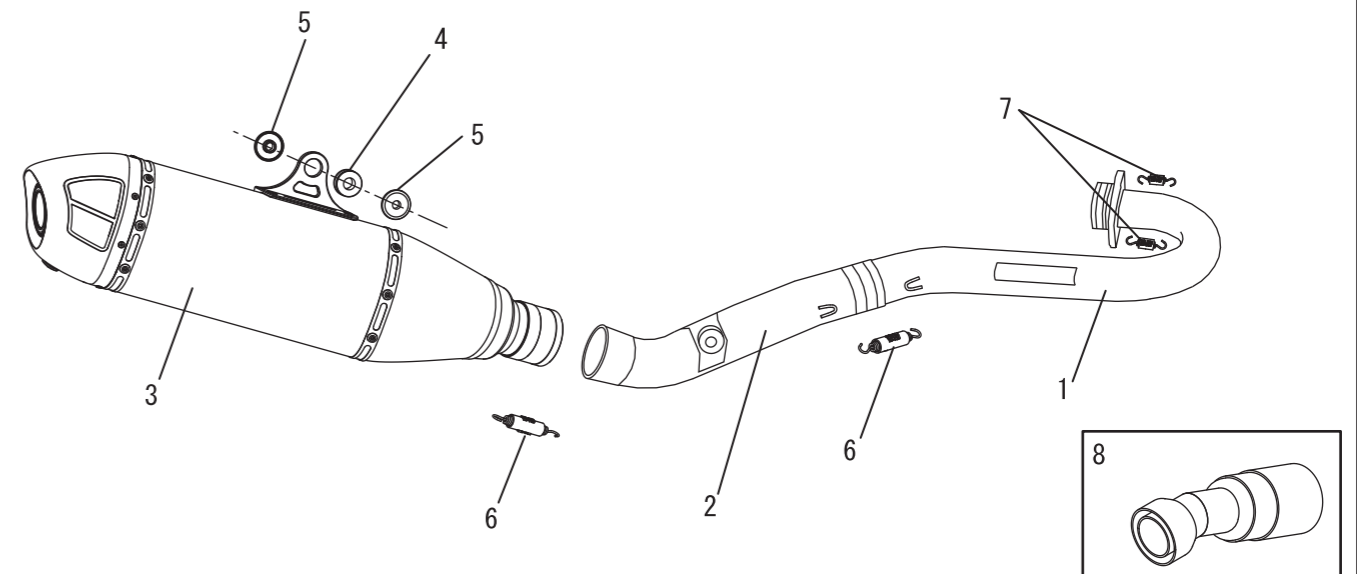
### 1. 適応車種及び諸元表

車名	SUZUKI RM-Z450	
素材	チタン / カーボン	
品番	チタンマフラー / チタンサイレンサー	: 1M0-18E-8X80
重量	純正マフラー	: 4.4 kg
	チタンマフラー / チタンサイレンサー	: 3.1 kg



### 2. セット内容

触媒	オイル交換	オイルフィルター交換	センタースタンド	ガスケット	カウル加工	サイレンサーリメイク
無	可能	可能	無	純正品	不要	可能



NO.	品名	数	品番	NO.	品名	数	品番
1	エキゾーストパイプ	1	1M1-18E-8X00	7	マフラーズプリング (フローティング)	2	118-001-0000
2	テールパイプ	1	1M5-18E-8X00	8	サウンドディフューザー SD#163	1	138-138-27G3
3	サイレンサー	1	1M6-18E-8X80	※	竹ノ口ディフューザー SD1-20 (サイレンサー装着済)	1	1M7-SD1-0200
4	グロメットラバー	1	875-611-1826	※	焼け付き防止剤	1	—
5	段付きアルミカラー	2	259-008-1208	※	スプリング取付工具	1	—
6	マフラーズプリング (70-ティンガ 82mm)	2	118-001-3000	※	ウォッシュプラグ	1	U347PLUG