

KAWASAKI Z900 ('20) Slip-On R-11Sq R 政府認証

取扱説明書

- 作業に入る前に必ず取扱説明書を熟読して下さい。
- 作業中は本書を手元に置き、指示に従って作業を進めて下さい。
- 本書は製品を廃棄するまで確実に保管して下さい。

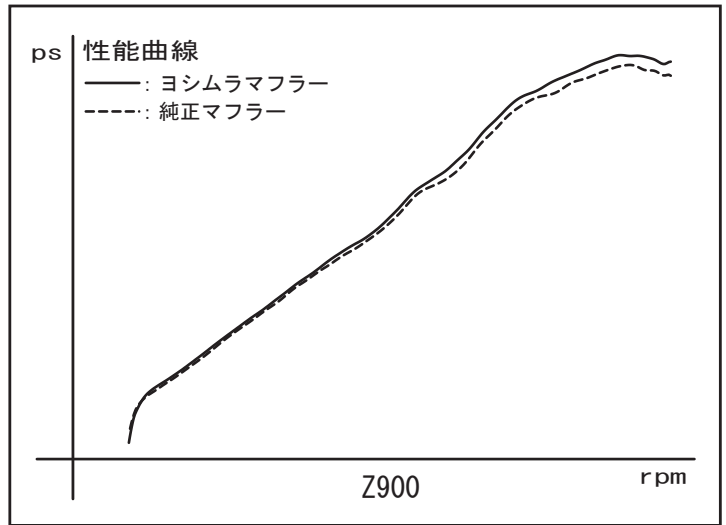
製品情報ページ



- ▲危険** 怠ると怪我につながる注意事項を示してあります。
- △注意** 怠ると部品の損傷等につながる注意事項を示してあります。
- 参考** スムーズに作業を進める上でのポイントや参考となる事項を示してあります。

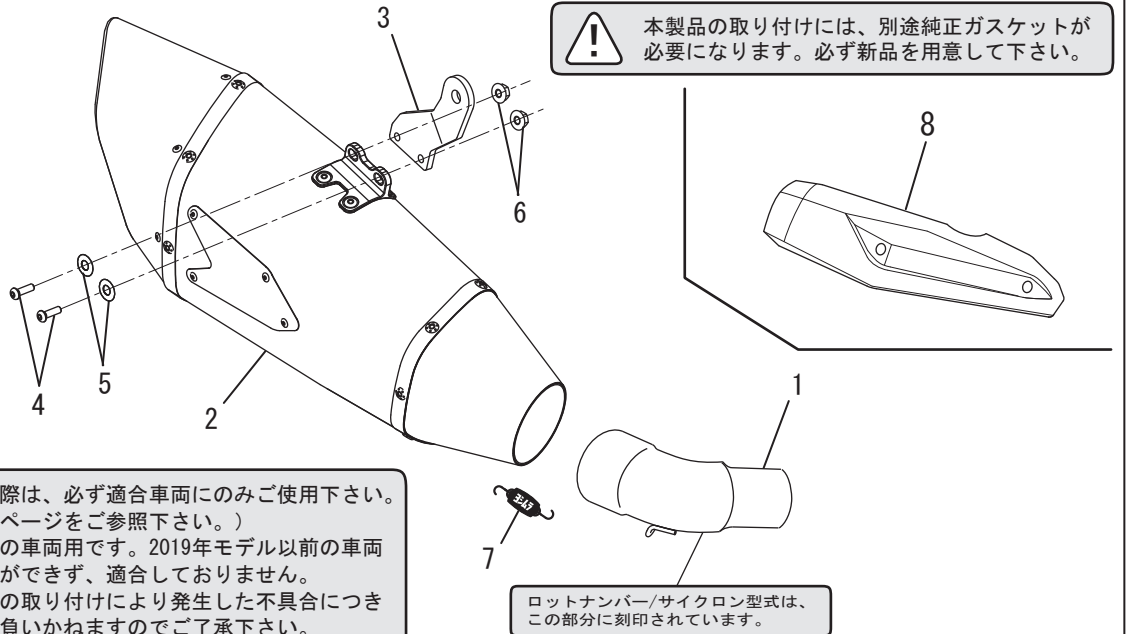
1. 適応車種及び諸元表

車名	KAWASAKI Z900	
車両型式	2BL-ZR900B	
エンジン型式	ZR900BE	
認証番号	JMCA1020001179	
サイクロン型式	K268S1QC1	
素材	SUS304 / Ti カーボン	
品番	サテンフィニッシュサイレンサー	: 110-268-L13G0
	メタルマジックサイレンサー	: 110-268-L12G0
	チタンブルーサイレンサー	: 110-268-L16G0
重量	純正マフラー	: 3.9 kg
	サテンフィニッシュサイレンサー	: 3.2 kg
	メタルマジックサイレンサー	: 3.2 kg
	チタンブルーサイレンサー	: 3.0 kg



2. セット内容

触媒	オイル交換	オイルフィルター交換	センタースタンド	ガスケット	カウル加工	サイレンサーリメイク
無	可能	可能	無	純正品	無	可能



⚠️ 本製品をお取り付けの際は、必ず適合車両にのみご使用下さい。
 (詳しくは弊社ホームページをご参照下さい。)
 本製品は2020年モデルの車両用です。2019年モデル以前の車両には物理的に取り付けができず、適合しておりません。適合していない車両への取り付けにより発生した不具合につきましては、一切責任を負いかねますのでご了承下さい。

NO.	品名	数	品番	NO.	品名	数	品番
1	テールパイプ	1	185-268-L100	5	SUSワッシャM6×13	2	812-206-1310
2	サイレンサー(サテンフィニッシュカバー)	1	139-268-L13G0	6	フランジナットM6	2	823-006-1000
	サイレンサー(メタルマジックカバー)		139-268-L12G0	7	マフラスプリング(フローティング)	1	118-001-0000
	サイレンサー(チタンブルーカバー)		186-268-L16G0	8	カーボンヒートガード	1	161-279-0610
3	サイレンサーステー	1	161-268-0200	※	スプリング取付工具	1	100-000-0000
4	ボタンボルトM6×20	2	803-206-4020				