

YAMAHA YZF-R25/MT-25/YZF-R3/MT03 Slip-On R-77S サイクロン EXPORT SPEC 政府認証

取扱説明書

- 作業に入る前に必ず取扱説明書を熟読して下さい。
- 作業中は本書を手元に置き、指示に従って作業を進めて下さい。
- 本書は製品を廃棄するまで確実に保管して下さい。

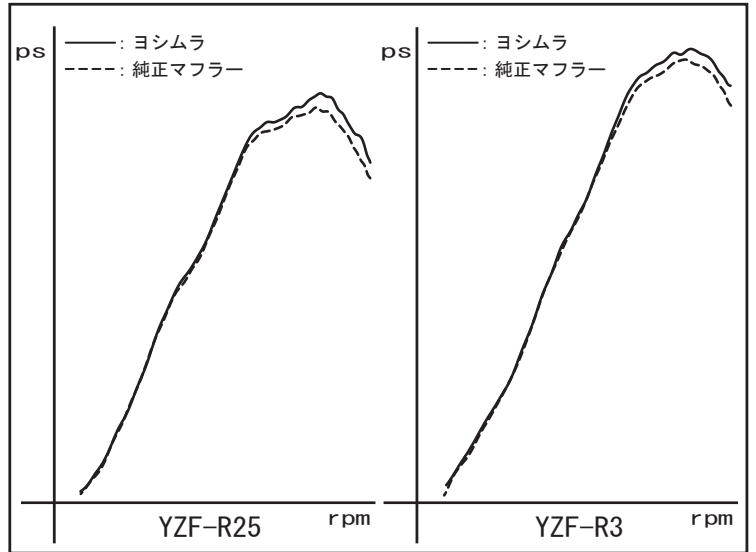
製品情報ページ



- ▲危険** 怠ると怪我につながる注意事項を示してあります。
- ▲注意** 怠ると部品の損傷等につながる注意事項を示してあります。
- 参考** スムーズに作業を進める上でのポイントや参考となる事項を示してあります。

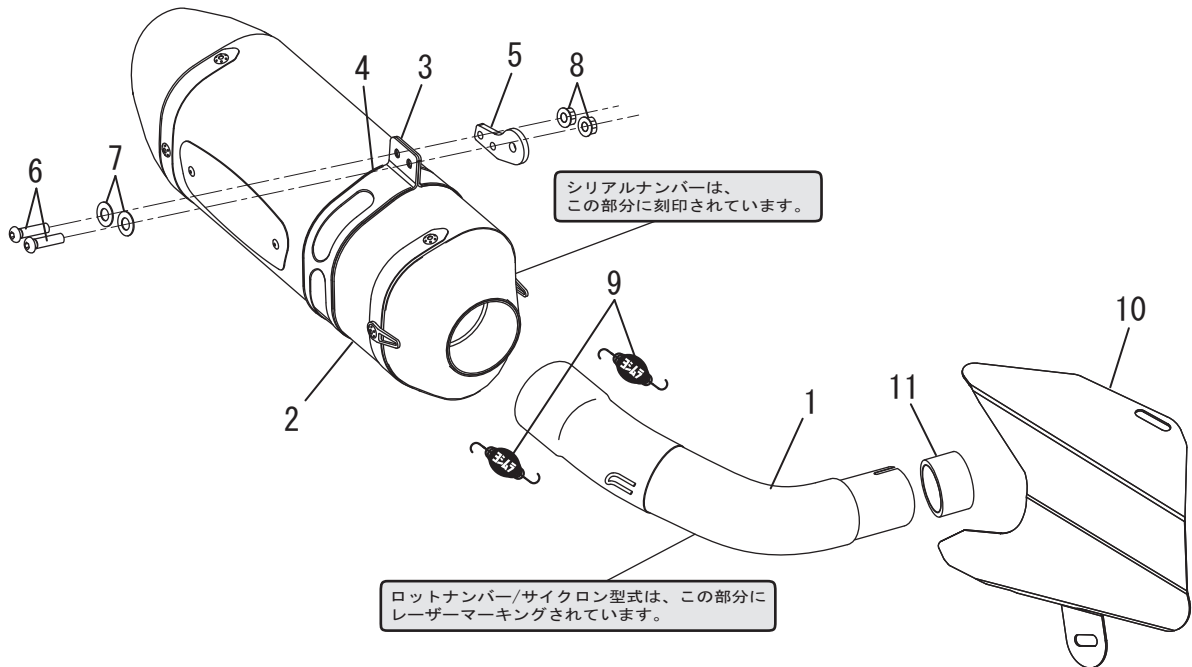
1. 適応車種及び諸元表

車名	YAMAHA YZF-R25('15-) / MT-25('15-) / YZF-R3('15-'17) / MT-03('15-'17)
車両型式	JBK-RG10J (YZF-R25/MT-25('15-'17))
	2BK-RG43J (YZF-R25/MT-25('18))
	EBL-RH07J (YZF-R3/MT-03('15-'17))
エンジン型式	G401E (YZF-R25/MT-25('15-'17))
	G402E (YZF-R25/MT-25('18))
	H402E (YZF-R3/MT-03('15-'17))
認証番号	JMCA1015001093
サイクロン型式	Y346S77C1
素材	SUS304 / Ti / カーボン
品番	ステンレスサイレンサー : 110-346-5W53
	メタルマジックサイレンサー : 110-346-5W23
	チタンサイレンサー : 110-346-5W83
	チタンブルーサイレンサー : 110-346-5W83B
重量	純正サイレンサー : 2.8 kg
	ステンレスサイレンサー : 1.9 kg
	メタルマジックサイレンサー : 1.9 kg
	チタンサイレンサー : 1.7 kg
	チタンブルーサイレンサー : 1.7 kg



2. セット内容

触媒	オイル交換	オイルフィルター交換	センタースタンド	ガスケット	カウル加工	サイレンサーリメイク
無	可能	可能	無	付属品を使用	無	可能



NO.	品名	数	品番	NO.	品名	数	品番
1	テールパイプ	1	115-346-5W00	6	ボタンプルットM6×15	2	803-206-4015
2	サイレンサー (ステンレスカバー)	1	139-346-5W51	7	SUSワッシャM6	2	812-206-1310
	サイレンサー (メタルマジックカバー)		139-346-5W21	8	フランジナットM6	2	823-006-1000
	サイレンサー (チタンカバー)		139-346-5W81	9	マフラスプリング (フローティング)	2	118-001-0000
	サイレンサー (チタンブルーカバー)		139-346-5W81B	10	ヒートガード	1	161-348-0000
3	サイレンサーバンド	1	162-22R-G500	11	ガスケット#346	1	129-346-3000
4	サイレンサーバンド用スペーサーラバー	1	896-016-0835	※	スプリング取付工具	1	100-000-0000
5	サイレンサーステー	1	161-346-0210				