

HONDA ADV150 機械曲 R-77S サイクロン EXPORT SPEC 政府認証

取扱説明書

- 作業に入る前に必ず取扱説明書を熟読して下さい。
- 作業中は本書を手元に置き、指示に従って作業を進めて下さい。
- 本書は製品を廃棄するまで確実に保管して下さい。

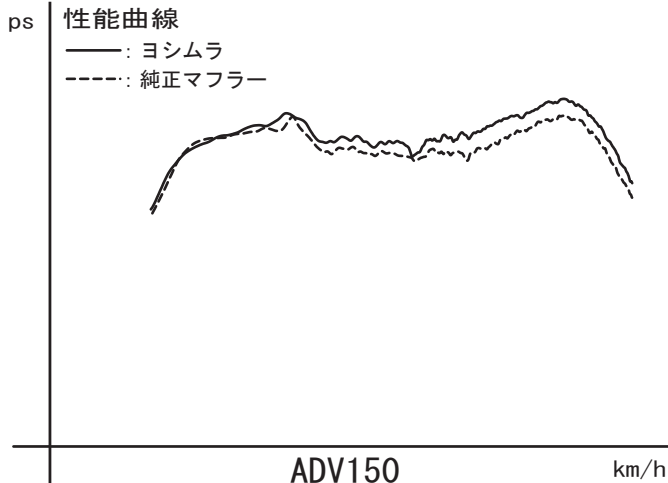
製品情報ページ



- ▲危険** 怠ると怪我につながる注意事項を示してあります。
- ▲注意** 怠ると部品の損傷等につながる注意事項を示してあります。
- 参考** スムーズに作業を進める上でのポイントや参考となる事項を示してあります。

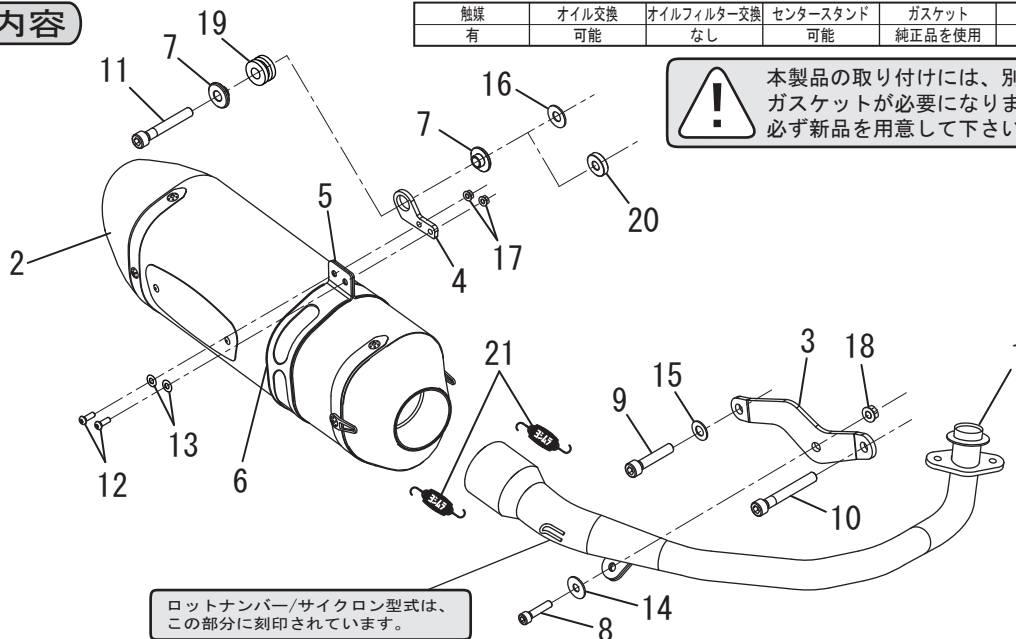
1. 適応車種及び諸元表

車名	HONDA ADV150	
車両型式	2BK-KF38 (国内仕様)	
	MH1KF61 (インドネシア仕様)	
エンジン型式	KF38E (国内仕様)	
	KF61E (インドネシア仕様)	
認証番号	JMCA1120001167	
サイクロン型式	H43CSCI11	
素材	SUS304/Ti/カーボン	
品番	サテンフィニッシュカバー仕様	: 110A-43C-5130
	メタルマジックカバー仕様	: 110A-43C-5120
	チタンブルーカバー仕様	: 110A-43C-5180B
重量	純正マフラー	: 5.3 kg
	サテンフィニッシュカバー仕様	: 2.9 kg
	メタルマジックカバー仕様	: 2.9 kg
	チタンブルーカバー仕様	: 2.7 kg



2. セット内容

触媒有	オイル交換可能	オイルフィルター交換なし	センタースタンド可能	ガスケット純正品を使用	カウル加工無	サイレンサーリメイク可能
-----	---------	--------------	------------	-------------	--------	--------------



! 本製品の取り付けには、別途純正エキゾーストガスケットが必要になります。必ず新品を用意して下さい。

ロットナンバー/サイクロン型式は、この部分に刻印されています。

NO.	品名	数	品番	NO.	品名	数	品番
1	エキゾーストパイプ	1	111-43C-5U00	11	キャップボルト M10×55 P1.25	1	800-210-5055
2	サイレンサー (サテンフィニッシュカバー)	1	139-43C-5130	12	ボタンボルト M6×15	2	803-206-4015
	サイレンサー (メタルマジックカバー)		139-43C-5120	13	SUSワッシャM6×13	2	812-206-1310
	サイレンサー (チタンブルーカバー)		139-43C-5180B	14	平ワッシャM8×20	1	812-108-2000
3	エキゾーストパイプステー	1	161-43C-0000	15	平ワッシャM10×22	1	812-110-2216
4	サイレンサーステー	1	161-43C-0020	16	平ワッシャ M10×26	1	812-210-2615
5	サイレンサーバンド	1	162-40R-G500	17	フランジナットM6	2	823-006-1000
6	サイレンサーバンド用スペーサーラバー	1	896-016-0835	18	フランジナットM8	1	823-008-1250
7	段付きカラー 10-26-9	2	850-210-26A1	19	グロメットラバー	1	553-565-0000
8	キャップボルト M8×20	1	800-208-5020	20	スペーサーカラー 10-24-5	1	850-010-2405
9	キャップボルト M10×35 P1.25	1	800-210-5035	21	マフラーコイルスプリング (70-ティンク'ティ'イム)	2	118-001-2000
10	キャップボルト M10×45 P1.25	1	800-210-5045	※	スプリング取付け工具	1	100-000-0000