

ヨシムラ YOSHIMURA®

SPECIAL PARTS TECHNICAL SERVICE MANUAL

HONDA CRF450R ('19 - '20) RS-9T レーシングサイクロン

取扱説明書

- 作業に入る前に必ず取扱説明書を熟読して下さい。
- 作業中は本書を手元に置き、指示に従って作業を進めて下さい。
- 本書は製品を廃棄するまで確実に保管して下さい。

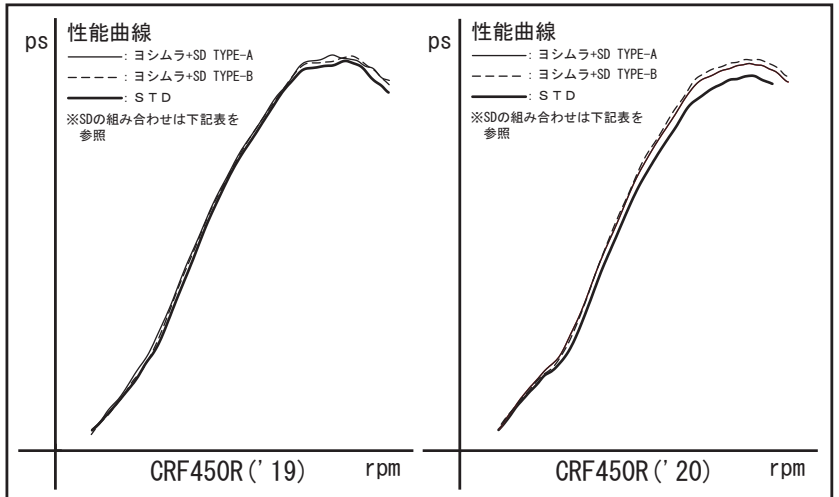
製品情報ページ



- ▲危険** 怠ると怪我につながる注意事項を示してあります。
- ▲注意** 怠ると部品の損傷等につながる注意事項を示してあります。
- ▲参考** スムーズに作業を進める上でのポイントや参考となる事項を示してあります。

1. 適応車種及び諸元表

車名	HONDA CRF450R	
素材	ステンレス / チタン / カーボン	
品番	チタンマフラー / チタンサイレンサー	: 1M0-44A-8L80
	ステンレスマフラー / ステンレスサイレンサー	: 1M0-44A-5L50
重量	STD	: 4.5 kg
	チタンマフラー / チタンサイレンサー	: 3.6 kg
	ステンレスマフラー / ステンレスサイレンサー	: 5.1 kg



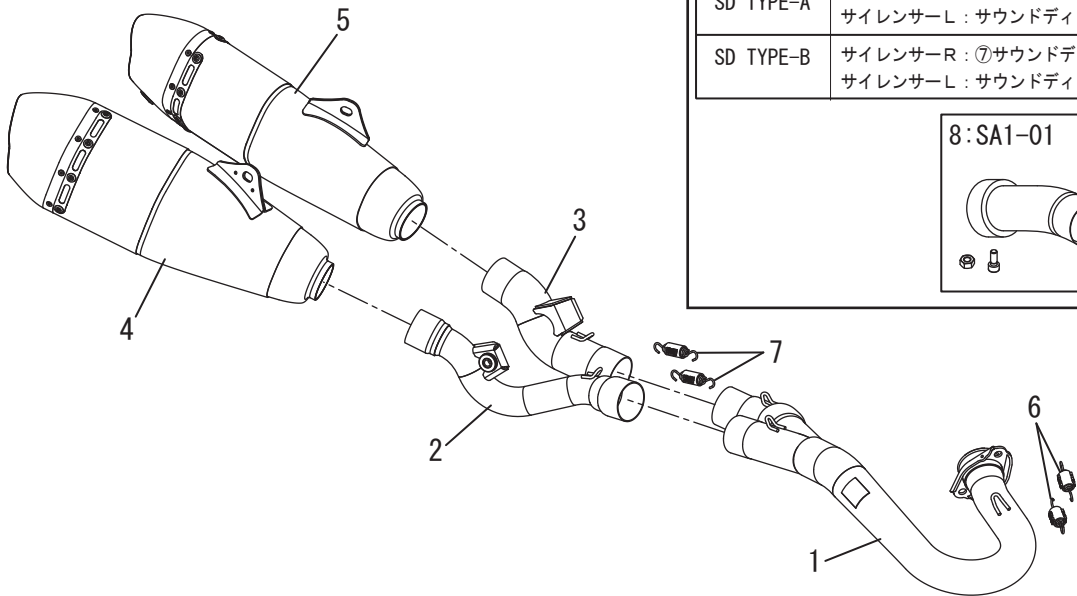
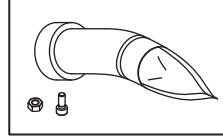
2. セット内容

触媒	オイル交換	オイルフィルター交換	センタースタンド	ガスケット	カウル加工	サイレンサーリメイク
無	可能	可能	無	純正品を使用	無	可能

— サウンドディフューザー組み合わせ表 —

SD TYPE-A	サイレンサー-R: サウンドディフューザーSD1-03 (サイレンサー装着済) サイレンサー-L: サウンドディフューザーSD1-02 (サイレンサー装着済)
SD TYPE-B	サイレンサー-R: ⑦サウンドディフューザーSA1-01 サイレンサー-L: サウンドディフューザーSD1-03 (サイレンサー-Rから移植)

8:SA1-01



NO.	品名	数	品番	NO.	品名	数	品番
1	エキゾーストパイプ (チタン)	1	1M1-44A-8L00	6	マフラスプリング (ショートローテイング)	2	118-001-0000
	エキゾーストパイプ (ステンレス)		1M1-44A-5L00	7	マフラスプリング (ミディアムローテイング)	2	118-001-2000
2	テールパイプR (チタン)	1	1M5-48G-8L00	8	サウンドディフューザー-SA1-01	1	1M7-SA1-0010
	テールパイプR (ステンレス)		1M5-48G-5L00	※	サウンドディフューザーSD1-02 (サイレンサー-L取付済)	1	1M7-SD1-0020
3	テールパイプL (チタン)	1	1M5-48G-8L0A	※	サウンドディフューザーSD1-03 (サイレンサー-R取付済)	1	1M7-SD1-0030
	テールパイプL (ステンレス)		1M5-48G-5L0A	※	六角レンチ3mm	1	—
4	サイレンサー-R (チタンカバー)	1	1M6-48G-8L80	※	スプリング取付工具	1	—
	サイレンサー-R (ステンレスカバー)		1M6-48G-5L50				
	サイレンサー-L (チタンカバー)		1M6-48G-8L8A				
5	サイレンサー-L (ステンレスカバー)	1	1M6-48G-5L5A				