

YOSHIMURA SLIP-ON TRI-OVAL CYCLONE

SUZUKI GSX1300R (欧州仕様～'03/北米仕様～'04)

取扱説明書

- 作業に入る前に必ず取扱説明書を熟読して下さい。
- 作業中は本書を手元に置き、指示に従って作業を進めて下さい。
- 本書は製品を廃棄するまで確実に保管して下さい。

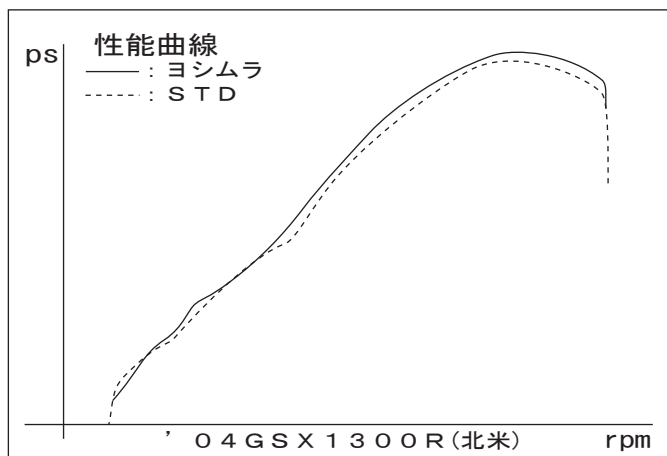
▲危険 怠ると怪我につながる要注意事項を示してあります。

▲注意 怠ると部品の損傷等につながる注意事項を示してあります。

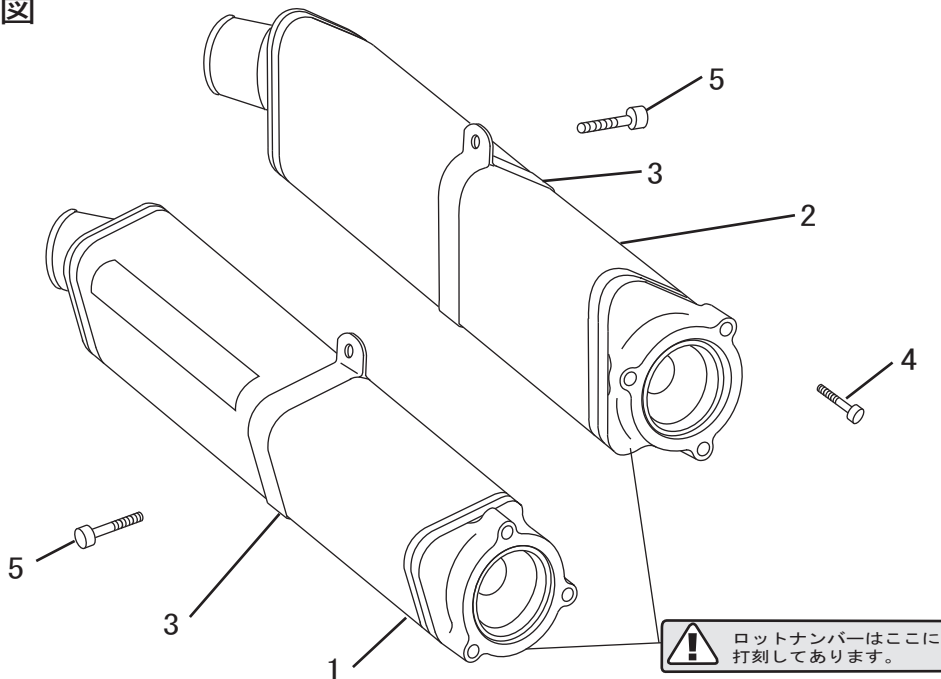
▲参考 スムーズに作業を進める上でのポイントや参考となる事項を示してあります。

○適応車種及び諸元表

車名	SUZUKI GSX1300R
車体番号	JS1A1111200100001～(欧州) JS1GW71AX2100001～(北米)
型式	A1111(欧州) GW71A(北米)
エンジン型式	W701
品名	ヨシムラスリップオントライオバルサイクロンGSX1300R
サイクロン型式	SS502TO
素材	アルミ/SUS304/チタン/カーボン
品番	ステンレスサイレンサー : 110-502-5451 チタンサイレンサー : 110-502-5481 カーボンサイレンサー : 110-502-5491
重量	STD : 6.5kg スリップオンサイクロン ステンレスサイレンサー : 5.7kg スリップオンサイクロン チタンサイレンサー : 4.8kg スリップオンサイクロン カーボンサイレンサー : 4.4kg



○セット内容図



No.	品名	数	品番	No.	品名	数	品番
1	サイレンサーR (ステンレスカバー)	1	139-502-5451	3	サイレンサーバンド (ステンレス/チタンカバー用)	2	162-27R-0015
	サイレンサーR (チタンカバー)		139-502-5481		サイレンサーバンド (カーボンカバー用)		162-27R-0019
	サイレンサーR (カーボンカバー)		139-502-5491	4	キャップボルト M8×20	6	800-208-5020
2	サイレンサーL (ステンレスカバー)	1	139-502-545B	5	キャップボルト M8×45	2	800-208-5045
	サイレンサーL (チタンカバー)		139-502-548B	※	サイレンサーバンド用スペーサーラバー	2	896-002-1536
	サイレンサーL (カーボンカバー)		139-502-549B				