

APE100 ~ '06 (Type D '08~'09) チタンサイクロン

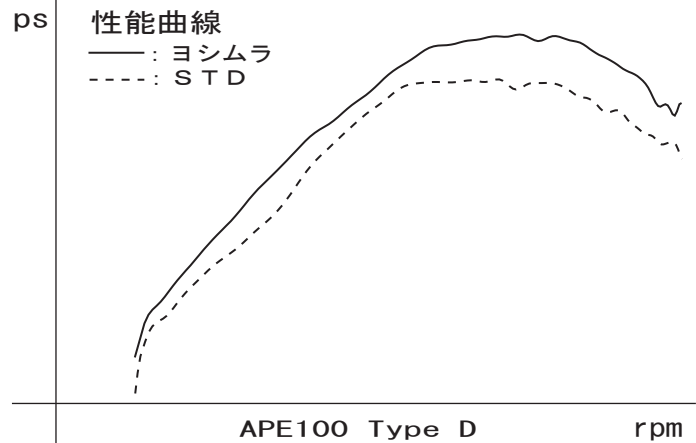
取扱説明書

- 作業に入る前に必ず取扱説明書を熟読して下さい。
- 作業中は本書を手元に置き、指示に従って作業を進めて下さい。
- 本書は製品を廃棄するまで確実に保管して下さい。

- ▲危険** 怠ると怪我につながる注意事項を示してあります。
- △注意** 怠ると部品の損傷等につながる注意事項を示してあります。
- 参考** スムーズに作業を進める上でのポイントや参考となる事項を示してあります。

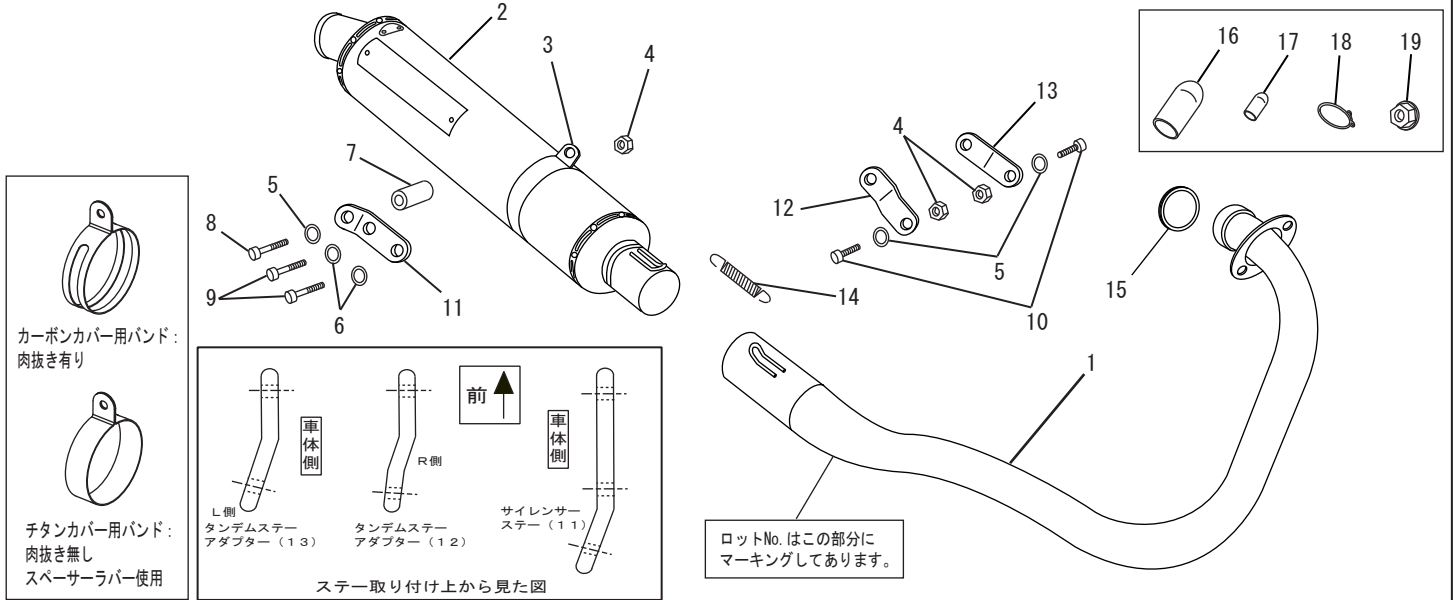
1. 適応車種及び諸元表

車名	HONDA APE (Type D)	
車体番号	HC07-1000001~	APE100
	HC13-1000001~	APE100 Type D
型式	BC-HC07	(~'06)
	EBJ-HC13	('08~'09 Type D)
エンジン型式	HC07E	
品名	APE100 ~ '06 (Type D '08~'09) チタンサイクロン	
サイクロン型式	H486TCI11A	
材質	SUS304/Ti/カーボン	
品番	110-406-8281	(チタンカバー)
	110-406-8291	(カーボンカバー)
重量	STD	: 4.0kg
	ヨシムラサイクロン (チタンサイロン)	: 1.5kg
	ヨシムラサイクロン (カーボンサイロン)	: 1.5kg



2. セット内容

触媒	オイル交換	オイルフィルター交換	センタースタンド	カウル加工	サイレンサーリメイク
有	可能	無	無	無	可能



NO.	品名	数	品番	NO.	品名	数	品番
1	エキゾーストパイプ	1	111-406-8101	11	サイレンサーステー	1	161-406-0301
2	サイレンサー (チタンカバー仕様)	1	139-486-8281	12	タンデムステップアダプターR	1	161-406-0310
	サイレンサー (カーボンカバー仕様)		139-486-8291	13	タンデムステップアダプターL	1	161-406-1300
3	サイレンサーバンド (チタンカバー用)	1	162-40R-0851	14	マフラスプリング (ショート)	1	118-000-3000
	サイレンサーバンド (カーボンカバー用)		162-402-0851	15	エキゾーストガスケケット#222	1	129-222-1000
4	フランジナットM8	3	823-008-1250	16	ブラインドプラグ	1	764M124-2000
5	ボルト用サラバネM8	3	810-208-0000	17	バキュームニップル	1	764M503-0040
6	ヒラワッシャー M8-26	2	812-108-2600	18	クリップ	1	764M503-0030
7	スペーサーカラー 8-20-20	1	850-008-2020	19	フランジナットM6	1	823-006-1000
8	ボタンボルトM8×40	1	803-208-5040	※	スプリング取付工具	1	100-000-0000
9	ボタンボルトM8×35	2	803-208-5035	※	サイレンサーバンド用スペーサーラバー (チタンカバー用)	1	896-002-8525
10	キャップボルトM8×25	2	800-208-5025				