

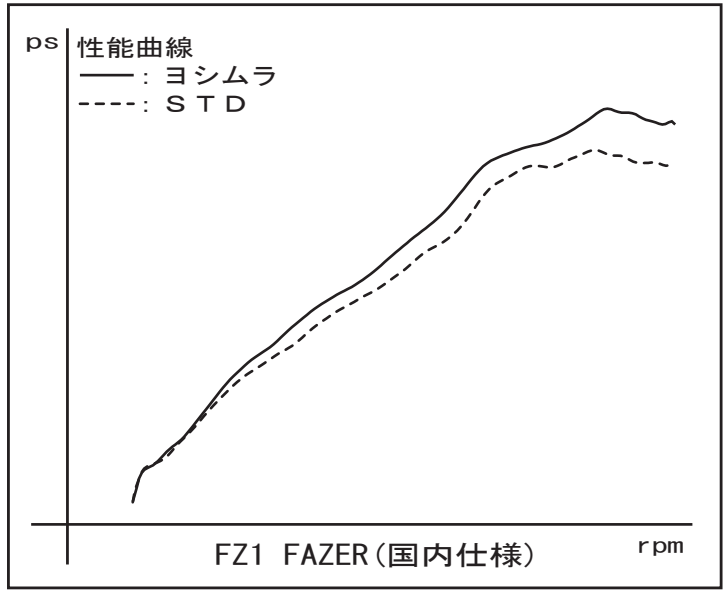
FZ1 FAZER Slip-On R-77J サイクロン EXPORT SPEC 取扱説明書

- 作業に入る前に必ず取扱説明書を熟読して下さい。
- 作業中は本書を手元に置き、指示に従って作業を進めて下さい。
- 本書は製品を廃棄するまで確実に保管して下さい。

▲危険 怠ると怪我につながる注意事項を示してあります。
△注意 怠ると部品の損傷等につながる注意事項を示してあります。
参考 スムーズに作業を進める上でのポイントや参考となる事項を示してあります。

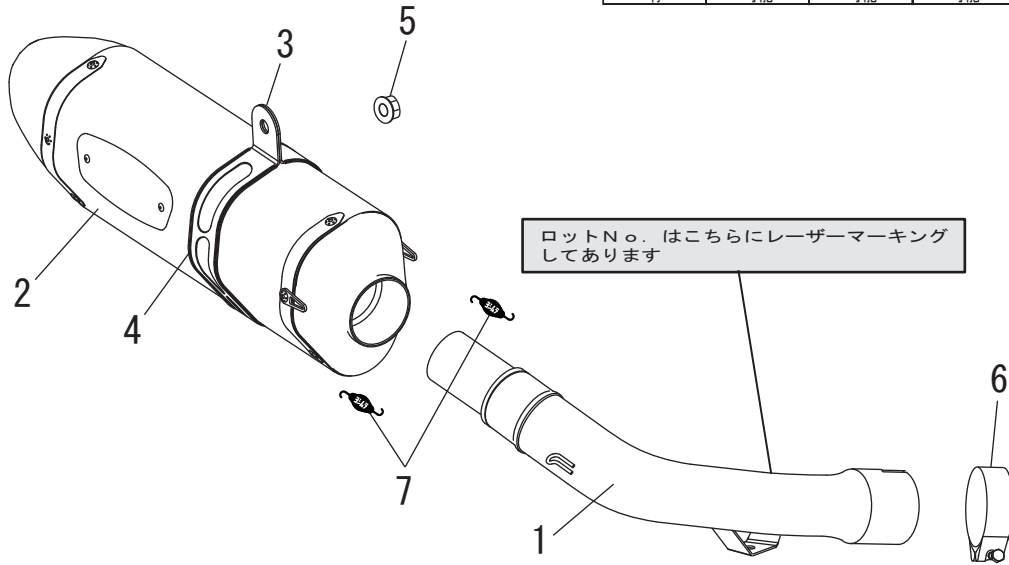
○適応車種及び諸元表

車名	FZ1 FAZER (国内仕様)	
車両型式	EBL-RN21J	
エンジン型式	N518E	
認証番号	JMCA1111001036	
サイクロン型式	YSH384S77C1	
素材	SUS304/Ti/カーボン	
品番	ステンレスエンド	ステンレスサイレンサー : 110-384-5V50
		メタルマジックサイレンサー : 110-384-5V20
		チタンサイレンサー : 110-384-5V80
		チタンブルーサイレンサー : 110-384-5V80B
	カーボンエンド	ステンレスサイレンサー : 110-384-5W50
		メタルマジックサイレンサー : 110-384-5W20
		チタンサイレンサー : 110-384-5W80
		チタンブルーサイレンサー : 110-384-5W80B
重量	STD : 7.0kg	
	ステンレスエンド	ステンレスサイレンサー : 3.5kg
		メタルマジックサイレンサー : 3.5kg
		チタンサイレンサー : 3.3kg
		チタンブルーサイレンサー : 3.3kg
	カーボンエンド	ステンレスサイレンサー : 3.4kg
		メタルマジックサイレンサー : 3.4kg
		チタンサイレンサー : 3.2kg
		チタンブルーサイレンサー : 3.2kg



○セット内容

触媒	オイル交換	オイルフィルター交換	センタースタンド	カウル加工	サイレンサーメイク
有	可能	可能	可能	無	可能



No.	品名	数	品番	No.	品名	数	品番
1	テールパイプ	1	115-384-5V00	3	サイレンサーバンド	1	162-CAX-1321
2-A	サイレンサー (ステンレスエンド/ステンレスカバー)	1	139-384-5V50	4	サイレンサーバンド用スペーサーラバー	1	896-016-0835
	サイレンサー (ステンレスエンド/メタルマジックカバー)		139-384-5V20	5	フランジナットM10 P1.25	1	823-010-1250
	サイレンサー (ステンレスエンド/チタンカバー)		139-384-5V80	6	クランプバンド 59-63	1	162-777-5963
	サイレンサー (ステンレスエンド/チタンブルーカバー)		139-384-5V80B	7	マフラーズプリング (フローティング)	2	118-001-0000
2-B	サイレンサー (カーボンエンド/ステンレスカバー)	1	139-384-5W50	※	スプリング取付工具	1	100-000-0000
	サイレンサー (カーボンエンド/メタルマジックカバー)		139-384-5W20				
	サイレンサー (カーボンエンド/チタンカバー)		139-384-5W80				
	サイレンサー (カーボンエンド/チタンブルーカバー)		139-384-5W80B				