

GSR400 Slip-On Tri-Oval サイクロン EXPORT SPEC

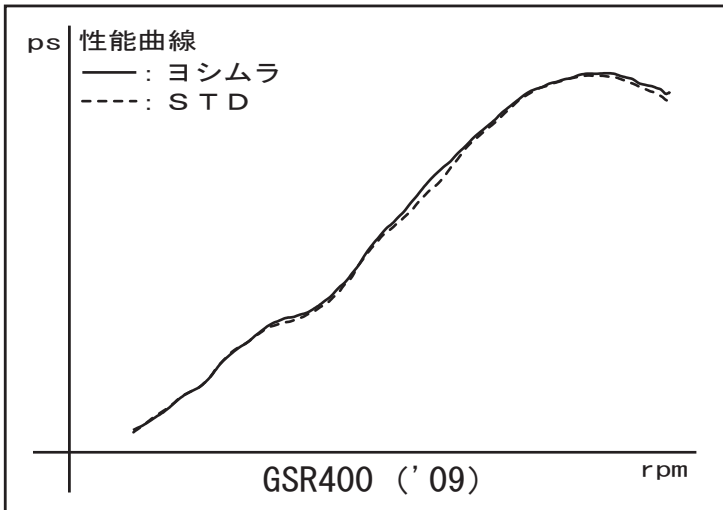
取扱説明書

- 作業に入る前に必ず取扱説明書を熟読して下さい。
- 作業中は本書を手元に置き、指示に従って作業を進めて下さい。
- 本書は製品を廃棄するまで確実に保管して下さい。

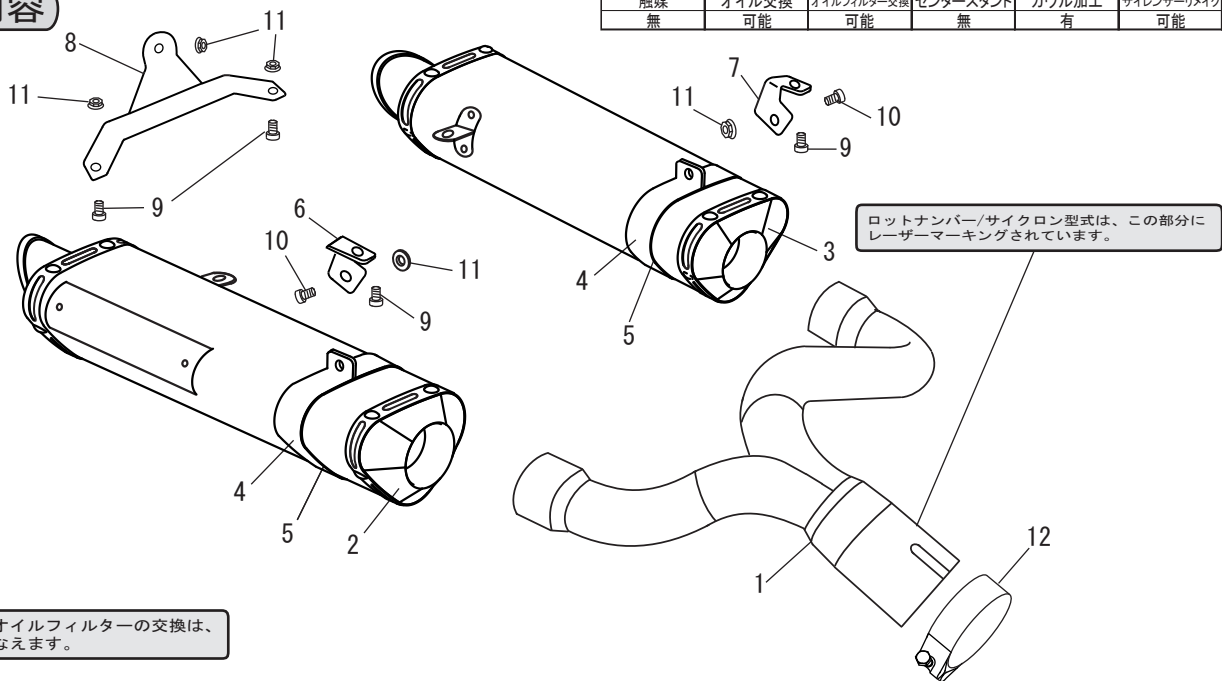
▲危険	怠ると怪我につながる注意事項を示してあります。
▲注意	怠ると部品の損傷等につながる注意事項を示してあります。
▲参考	スムーズに作業を進める上でのポイントや参考となる事項を示してあります。

1. 適応車種及び諸元表

車名	GSR400	
型式	BC-GK7DA	EBL-GK7EA
	K719	
エンジン型式	JMCA2010001020	
サイクロン型式	SSH156S	
素材	SUS304/Ti	
品番	ステンレスサイレンサー	: 110-156-5450
	メタルマジックサイレンサー	: 110-156-5420
	チタンサイレンサー	: 110-156-5480
重量	STD	: 5.0kg
	トライオバルサイクロンステンレスサイレンサー	: 3.7kg
	トライオバルサイクロンメタルマジックサイレンサー	: 3.7kg
	トライオバルサイクロンチタンサイレンサー	: 3.5kg



2. セット内容



⚠ エンジンオイル、オイルフィルターの交換は、STDと同様に行なえます。

No.	品名	数	品番	No.	品名	数	品番
1	テールパイプ	1	115-156-5450	5	サイレンサーバンドスペーサーラバー(ステン・メタルマジック・チタンカバー用)	2	896-005-2903
2	サイレンサーR(ステンレスカバー)	1	139-156-5450	6	サイレンサーステー(フロントR)	1	161-156-0310
	サイレンサーR(メタルマジックカバー)		139-156-5420	7	サイレンサーステー(フロントL)	1	161-156-1310
	サイレンサーR(チタンカバー)		139-156-5480	8	サイレンサーステー(リア1)	1	161-156-2300
3	サイレンサーL(ステンレスカバー)	1	1A6-156-545B	9	キャップホルト M8×15	4	800-208-5015
	サイレンサーL(メタルマジックカバー)		1A6-156-542B	10	キャップホルト M8×20	2	800-208-5020
	サイレンサーL(チタンカバー)		1A6-156-548B	11	フランジナット M8	5	823-008-1250
4	サイレンサーバンド(ステン・メタルマジック・チタンカバー用)	2	162-38R-7500	12	クランプバンド(47-51)	1	162-777-4751