

YOSHIMURA Hand Made Titan Cyclone with D.S.C Silencer
SUZUKI GS1200SS ('01~'02)

取扱説明書

- 作業に入る前に必ず取扱説明書を熟読して下さい。
- 作業中は本書を手元に置き、指示に従って作業を進めて下さい。
- 本書は製品を廃棄するまで確実に保管して下さい。

▲危険 怠ると怪我につながる注意事項を示してあります。

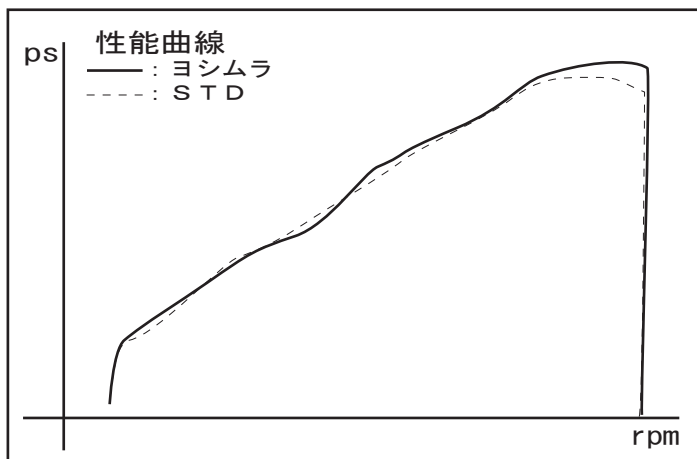
▲注意 怠ると部品の損傷等につながる注意事項を示してあります。

▲参考 スムーズに作業を進める上でのポイントや参考となる事項を示してあります。

▲注意 スタンダードパーツの取外し・取付け・メンテナンスは車両メーカー発行のサービスマニュアルに従い作業を行なって下さい。

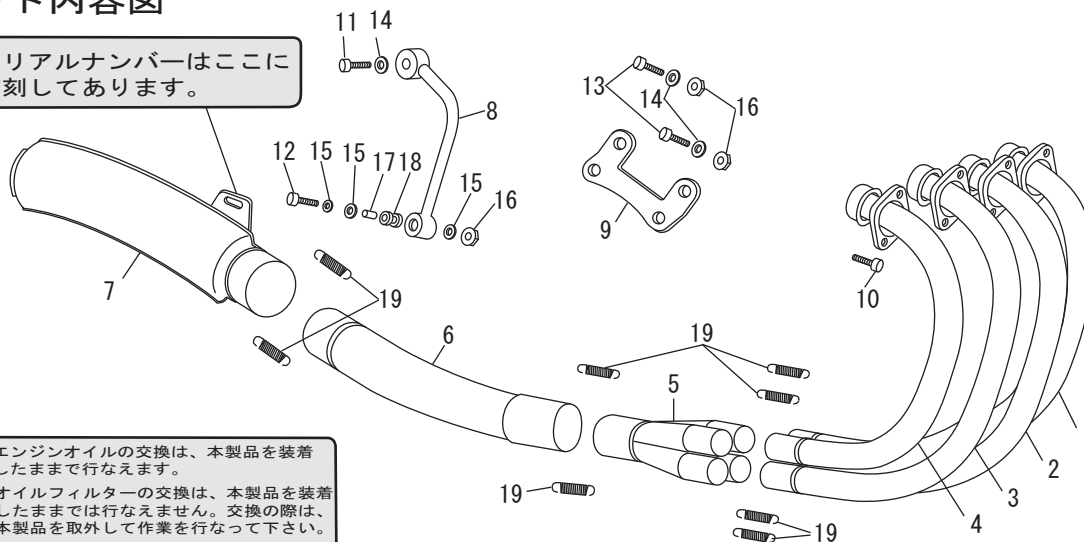
○適応車種及び諸元表

車名	SUZUKI GS1200SS('01~'02)	
車体番号	GV78A-000001~	
型式	BC-GV78A	
エンジン型式	V719	
品名	GS1200SS('01~'02)手曲げチタンサイクロン	
サイクロン型式	S113HTB	
材質	ステンレス/チタン/アルミ	
品番	アルミサイレンサー : 110-113-8800	
重量	STD	: 11.7kg
	ヨシムラサイクロン	: 4.7kg



○セット内容図

! シリアルナンバーはここに打刻してあります。



- !**
1. エンジンオイルの交換は、本製品を装着したままでは行なえません。
 2. オイルフィルターの交換は、本製品を装着したままでは行なえません。交換の際は、本製品を取外して作業を行なって下さい。

NO.	品名	数	品番	NO.	品名	数	品番
1	エキゾーストパイプ#1	1	111-113-8800	12	ホ`タンホル`ルトM8×35	1	803-208-5035
2	エキゾーストパイプ#2	1	112-113-8800	13	ホ`タンホル`ルトM8×25	2	803-208-5025
3	エキゾーストパイプ#3	1	113-113-8800	14	ホル`ルト用サラバ`ネM8	3	810-208-0000
4	エキゾーストパイプ#4	1	114-113-8800	15	ヒラワッシャー-M8-20-1.5	3	812-108-2000
5	集合部	1	119-291-8800	16	フランジナットM8	3	823-008-1250
6	テールパイプ	1	115-113-8800	17	グロメットカラー	1	850-209-1216
7	サイレンサー	1	139-113-8800	18	グロメットラバー	1	875-018-1826
8	サイレンサーステー	1	116-113-1000	19	マフラー`スプ`リング`ロング`	8	118-000-1000
9	タンデムスペーサーステー	1	116-113-2000	※	エキゾーストカ`スケツト#2	4	129-446-1000
10	キャップ`ホル`ルトM8×30	8	800-208-5030	※	スプ`リング`取付工具	1	100-000-0000
11	ホ`タンホル`ルトM8×40	1	803-208-5040	※	スプ`リング`インナーチューブ`	8	118-000-0000